

# Containment Big Bag-Befüllung

## JEL SmartCon BS



### ► JEL SmartCon BS

Mit dem Anschlussystem JEL SmartCon BS werden Big Bags mit Folienliner unter Containment-Bedingungen bis OEB 4 einfach und sicher befüllt. Durch den hohen Automatisierungsgrad ist das System sehr einfach bedienbar. Anwendungsfehlern und einem daraus resultierenden Bruch des Containments wird somit zuverlässig vorgebeugt.

### ► Handling

Der Liner des zu befüllenden Big Bags wird am Andocksystem vorfixiert. Nun kann der Liner des zuvor befüllten Big Bags bequem und sicher über den Eingreifstutzen mit Endlosfoliensystem entnommen werden. Der Liner des zu befüllenden Big Bags wird durch den Anpressteller und pneumatische Dichtungen nun vollautomatisch am Andocksystem angeschlossen und die Befüllung gestartet. Nach erfolgter Abfüllung wird der angeschlossene Liner mithilfe spezieller Kabelbinder abgebunden und abgetrennt. Das Bedienpersonal wird durch eine Steuerung unterstützt, die sämtliche Arbeitsschritte vorgibt.

### ► Anwendungsbereiche

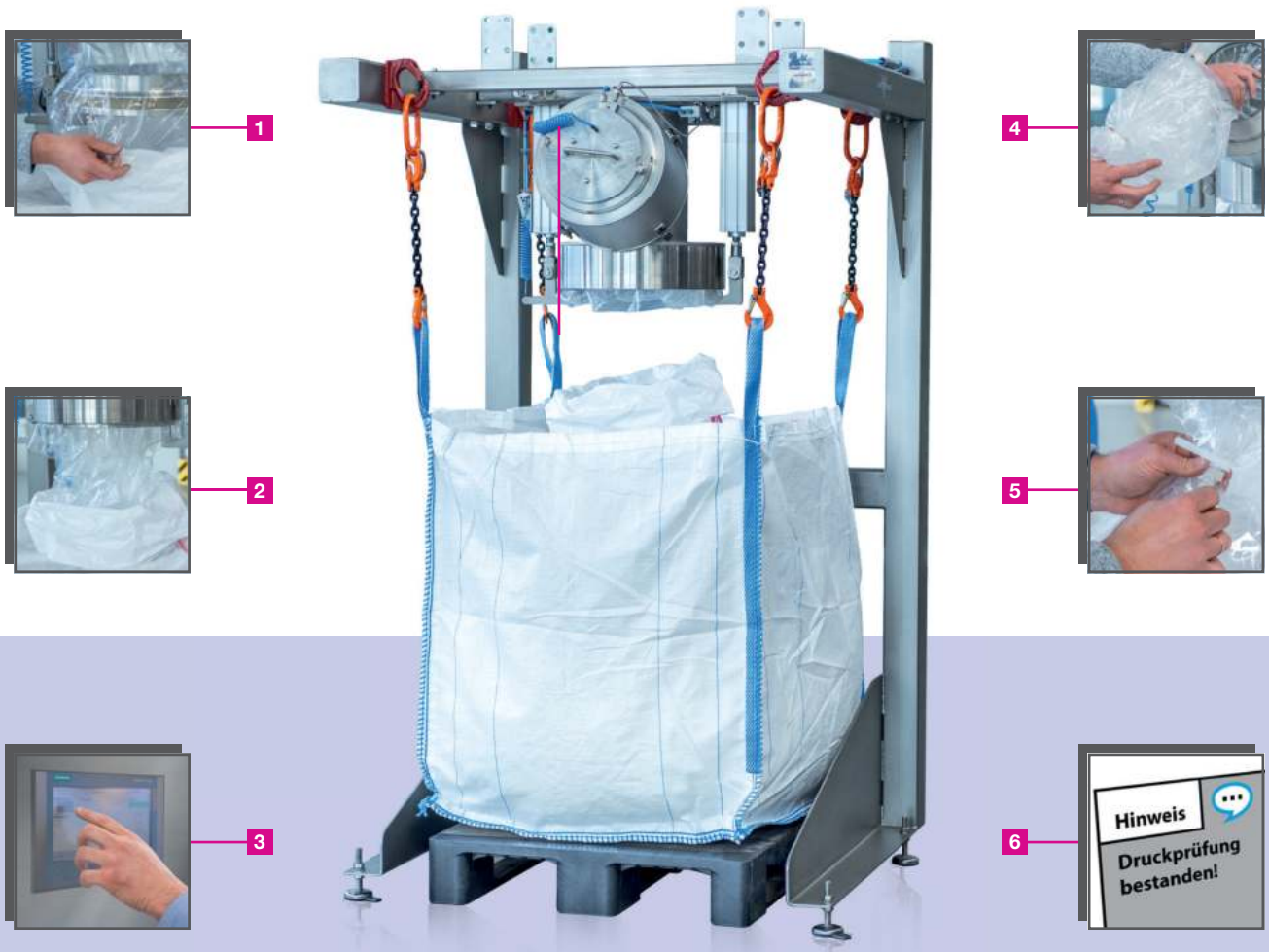
Chemie	Kunststoff	Pharma	Lebensmittel	Gleichartige Industrie
●	●	●	●	●

### ► OEB-Level

1	2	3	4	5	6
●	●	●	●	○	○

### ► Big Bag-Anwendungen

Big Bag Befüllung	Big Bag Entleerung
●	○



BIG BAG-BEFÜLLUNG | JEL SmartCon BS

**1** Mit wenigen Handgriffen bedienbar

**4** Einfache Entnahme der abgebundenen Liner

**2** Durchgehend staubdichter Befüllprozess

**5** Einfache Abbindung

**3** Intuitives Steuerungskonzept

**6** Optionale Dichtigkeitsprüfung

# Containment Big Bag-Befüllung

## JEL SmartCon BS

### ► Ausführungen

- Abbindung des Einlaufs mithilfe spezieller Kabelbinder und Zange
- Großzügiger Eingreifstutzen mit Endlosfoliensystem
- Werkstoffe: Edelstahl 1.4301 (Standard), Dichtungen aus Silikon (andere Werkstoffe auf Anfrage)
- Verschiedene Oberflächenbehandlungen möglich (Standard: glasperlengestrahlt)
- Geeignet für Einlaufdurchmesser 400 - 500 mm (andere Durchmesser auf Anfrage)
- Länge des Einlaufs: min. 700 mm
- Optional: Druckprüfung vor der Befüllung zum Detektieren beschädigter Inliner
- ATEX-Ausführung für Gas und Staub erhältlich

### ► Technische Daten

Maximale Stoffkonzentration während der Befüllung: < 10 µg / m<sup>3</sup> (entspricht OEB Level 4).

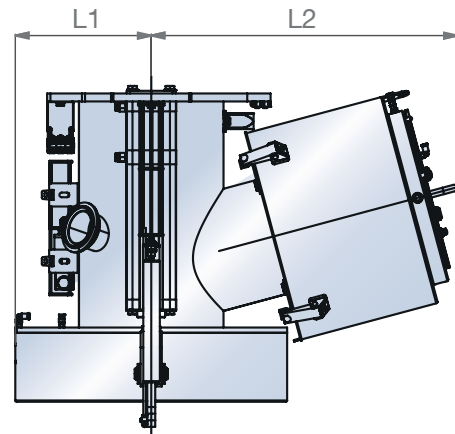
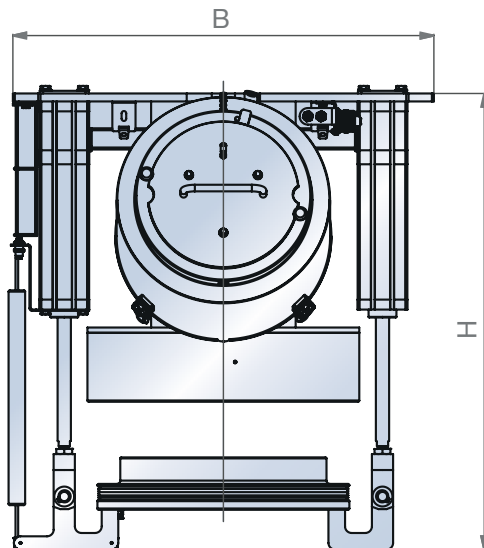
### MASCHINE

Druckluft	Spannung	Frequenz	Schutzart
6 bar*	230 V	50 Hz	IP54

\*3 bar auf Anfrage

### ABMESSUNGEN [MM]

Modell	B	H	L1	L2
JEL SmartCon BS	635	690	205	460



- ▲ geschlossener Anpressteller
- ◀ geöffneten Anpressteller

### ► Ihr Ansprechpartner

Sie haben noch Fragen oder möchten ein unverbindliches Angebot? Unser Experten-Team berät Sie gerne!

#### J. Engelsmann AG

Frankenthaler Str. 137-141  
D-67059 Ludwigshafen

Tel.: +49 (0)621-59002-0  
Fax: +49 (0)621-59002-550

info@engelsmann.de  
www.engelsmann.de



Produktseite JEL SmartCon BS

## Fakten, die überzeugen

- ✓ Schutz des Bedieners (Exposition) und der Produkte (Kreuzkontamination)
- ✓ Einfache Bedienbarkeit und schneller Gebindewechsel
- ✓ Wenige Handgriffe erforderlich dank hohem Automatisierungsgrad
- ✓ Keine Fehlbedienung dank intuitivem Steuerungskonzept
- ✓ Optionale Dichtigkeitsprüfung detektiert beschädigte Folienliner noch vor der Befüllung
- ✓ Durchgehend staubdichter Prozess