

JEL SmartCon ES

► JEL SmartCon ES

Mit dem Anschlussystem JEL SmartCon werden Big Bags mit Folieninliner unter Containment-Bedingungen entleert. Dabei entweichen nur noch geringste, kaum messbare Mengen an Produktpartikeln in die Anlagenumgebung, sodass das Bedienpersonal vor hochaktiven und gesundheitsschädlichen Stoffen geschützt und eine zu hohe Staubbelastung durch feinpulvrige Produkte verhindert wird.

► Handling

Der Big Bag-Auslauf wird über die Entleereinheit gestülpt und mit einem Anpressteller und pneumatischen Dichtungen fest am Andocksystem fixiert. Mit der optionalen Dichtigkeitsprüfung kann der Big Bag-Auslauf noch vor dem Entleerprozess auf Schäden geprüft werden. Nach der Entleerung wird der Auslauf einfach abgebunden und abgetrennt, sodass er anschließend bequem über einen Eingreifstutzen mit Endlosfoliensystem entnommen werden kann. Unterstützt wird das Bedienpersonal durch eine Steuerung, die sämtliche Arbeitsschritte vorgibt.

► Anwendungsbereiche

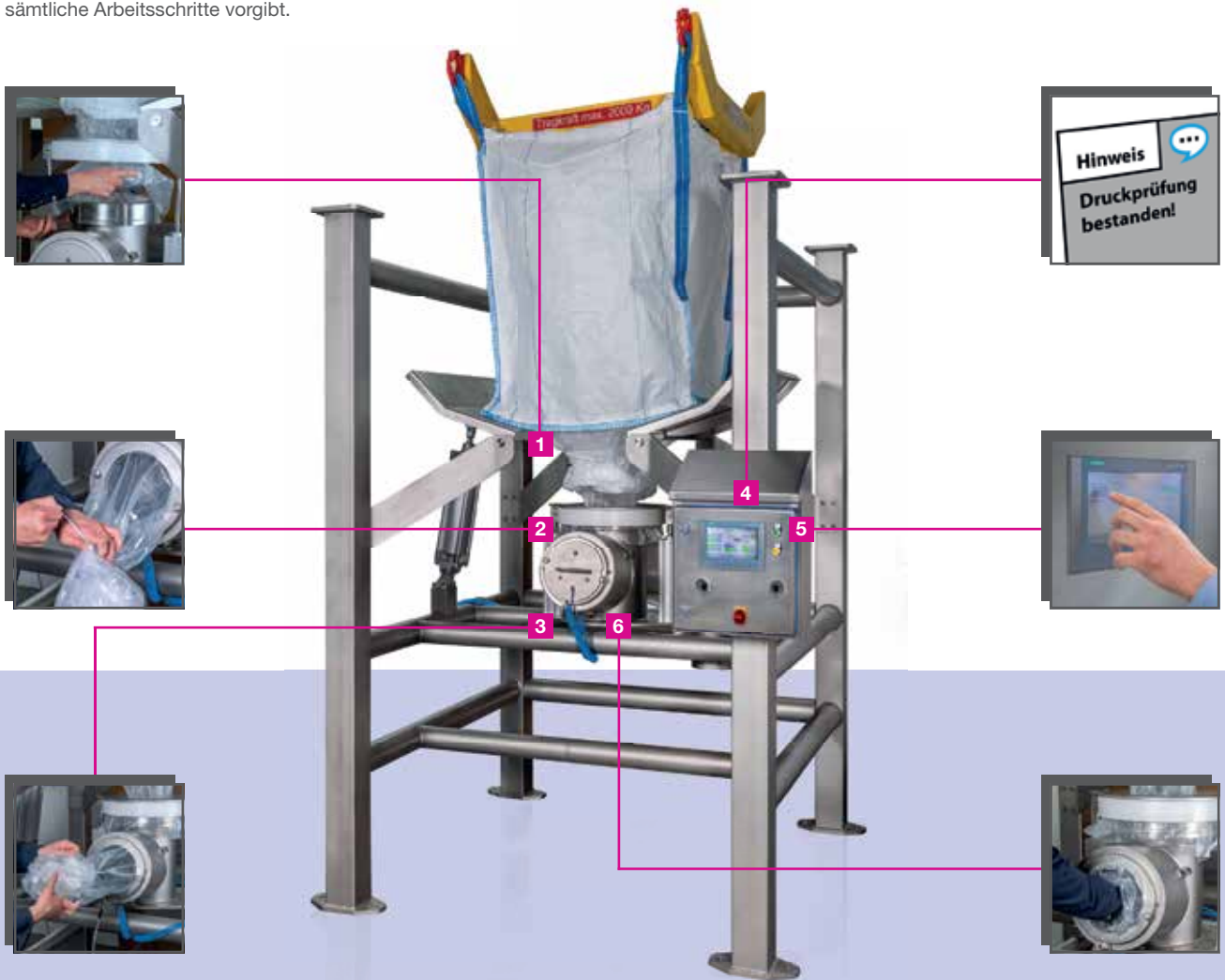
| Chemie | Kunststoff | Pharma | Lebensmittel | Gleichartige Industrie |
|--------|------------|--------|--------------|------------------------|
| ● | ● | ● | ● | ● |

► OEB-Level

| 1 | 2 | 3 | 4 | 5 | 6 |
|---|---|---|---|---|---|
| ● | ● | ● | ● | ○ | ○ |

► Big Bag-Anwendungen

| Big Bag Befüllung | Big Bag Entleerung |
|-------------------|--------------------|
| ○ | ● |



1 Leicht zu bedienen

4 Optionale Dichtigkeitsprüfung

2 Einfache Abbindung

5 Intuitives Steuerungskonzept

3 Durchgehende Containment Aufrechterhaltung

6 Schnelle Entnahme der abgebundenen Inliner

JEL SmartCon ES

► Ausführungen

- Abbindung des Auslaufs mithilfe spezieller Kabelbinder und Zange
- Großzügiger Eingreifstutzen mit Endlosfoliensystem
- Werkstoffe: Edelstahl 1.4301 (Standard), Dichtungen aus Silikon (andere Werkstoffe auf Anfrage)
- Verschiedene Oberflächenbehandlungen möglich (Standard: glasperlengestrahlt)
- Länge des Auslaufs unterhalb der Abbindestelle: min. 450 mm
- Optional: Druckprüfung vor der Entleerung zum Detektieren beschädigter Inlinerausläufe
- ATEX-Version erhältlich (Innen Zone 20, Außen Zone 21, Staub)

- ✓ Containmentlevel bis OEB 4
- ✓ Schutz des Bedienpersonals (Exposition) und der Produkte (Kreuzkontamination)
- ✓ Einfache Bedienbarkeit und schneller Gebindewechsel
- ✓ Geringer manueller Aufwand dank hohem Automatisierungsgrad
- ✓ Höchste Sicherheit und Fehlervermeidung dank intuitivem Steuerungskonzept
- ✓ Optionale Dichtigkeitsprüfung verhindert Kontamination durch beschädigte Inlinerausläufe
- ✓ Durchgehende Aufrechterhaltung des Containments

► Technische Daten

Maximale Stoffkonzentration während der Entleerung: <math>< 10 \mu\text{g} / \text{m}^3</math> (entspricht OEB-Level 4)

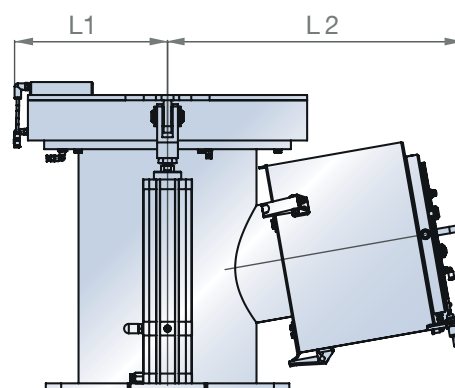
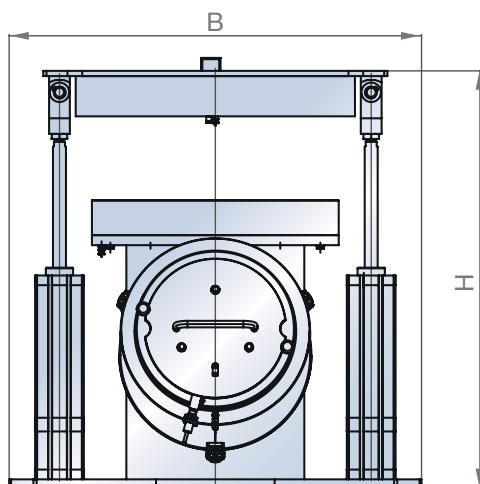
MASCHINE

| Druckluft | Spannung | Frequenz | Schutzart |
|-----------|----------|----------|-----------|
| 6 bar* | 230 V | 50 Hz | IP54 |

*3 bar auf Anfrage

ABMESSUNGEN [MM]

| B | H | L1 | L2 |
|-----|-----|-----|-----|
| 635 | 641 | 236 | 456 |



► Ihr Ansprechpartner

Sie haben noch Fragen oder möchten ein unverbindliches Angebot? Unser Experten-Team berät Sie gerne!

J. Engelsmann AG

Frankenthaler Str. 137-141
D-67059 Ludwigshafen

Tel.: +49 (0)621-59002-0
Fax: +49 (0)621-59002-550

info@engelsmann.de
www.engelsmann.de



Produktseite JEL SmartCon ES