

JEL SmartCon ES

► JEL SmartCon ES

Mit dem Anschlussystem JEL SmartCon werden Big Bags mit Folieninliner unter Containment-Bedingungen entleert. Dabei entweichen nur noch geringste, kaum messbare Mengen an Produktpartikeln in die Anlagenumgebung, sodass das Bedienpersonal vor hochaktiven und gesundheitsschädlichen Stoffen geschützt und eine zu hohe Staubbelastung durch feinpulvrige Produkte verhindert wird.

► Handling

Der Big Bag-Auslauf wird über die Entleereinheit gestülpt und mit einem Anpressteller und pneumatischen Dichtungen fest am Andocksystem fixiert. Mit der optionalen Dichtigkeitsprüfung kann der Big Bag-Auslauf noch vor dem Entleerprozess auf Schäden geprüft werden. Nach der Entleerung wird der Auslauf einfach abgebunden und abgetrennt, sodass er anschließend bequem über einen Eingreifstutzen mit Endlosfoliensystem entnommen werden kann. Unterstützt wird das Bedienpersonal durch eine Steuerung, die sämtliche Arbeitsschritte vorgibt.

► Anwendungsbereiche

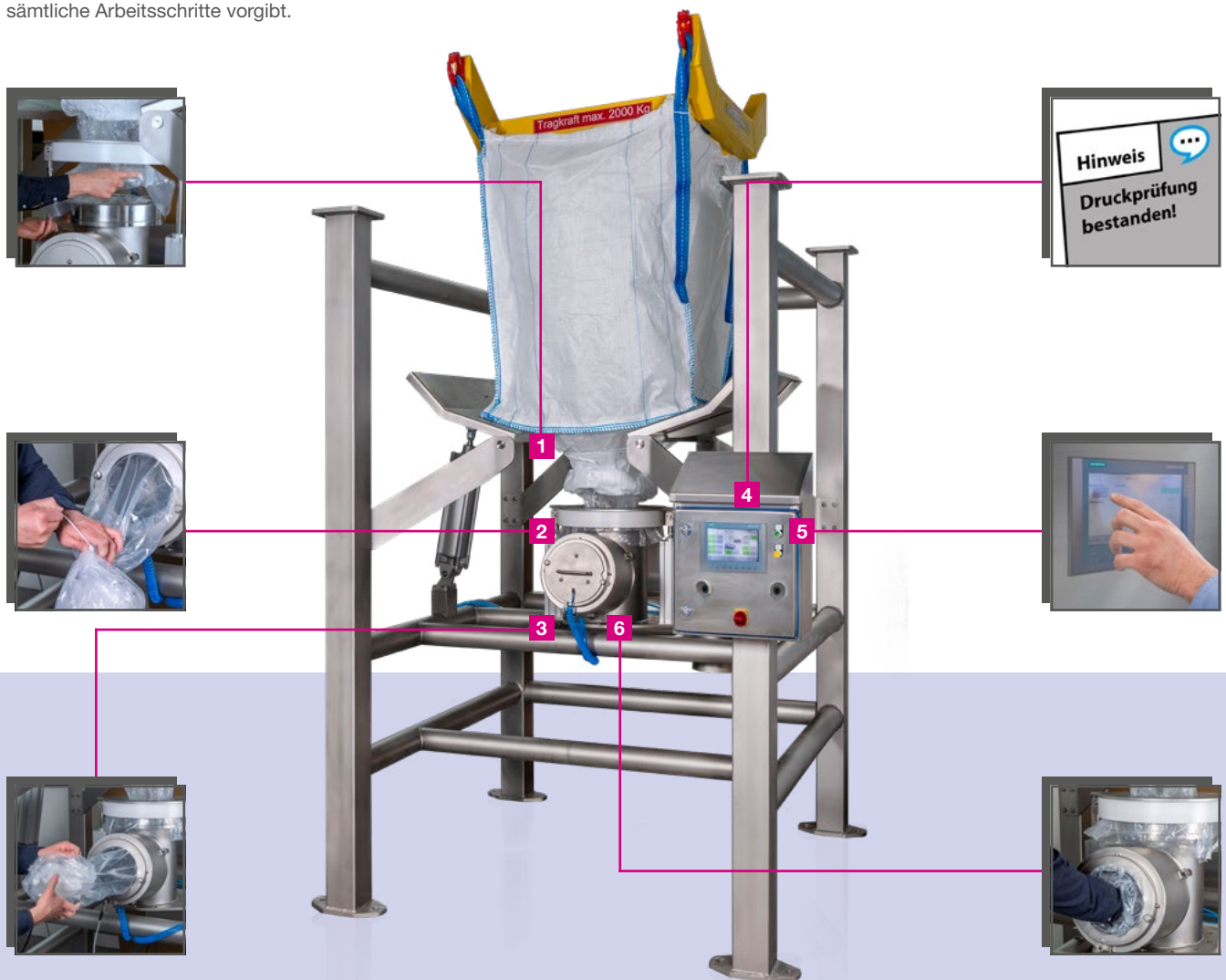
Chemie	Kunststoff	Pharma	Lebensmittel	Gleichartige Industrie
●	●	●	●	●

► OEB-Level

1	2	3	4	5	6
●	●	●	●	○	○

► Big Bag-Anwendungen

Big Bag Befüllung	Big Bag Entleerung
○	●



Hinweis
Druckprüfung
bestanden!

- 1 Leicht zu bedienen
- 2 Einfache Abbindung
- 3 Durchgehende Containment Aufrechterhaltung
- 4 Optionale Dichtigkeitsprüfung
- 5 Intuitives Steuerungskonzept
- 6 Schnelle Entnahme der abgebundenen Inliner

BIG BAG-ENTLEERUNG | JEL SmartCon ES

JEL SmartCon ES

► Ausführungen

- Abbindung des Auslaufs mithilfe spezieller Kabelbinder und Zange
- Großzügiger Eingreifstutzen mit Endlosfoliensystem
- Werkstoffe: Edelstahl 1.4301 (Standard), Dichtungen aus Silikon (andere Werkstoffe auf Anfrage)
- Verschiedene Oberflächenbehandlungen möglich (Standard: glasperlengestrahlt)
- Geeignet für Auslaufdurchmesser 400 – 500 mm (andere Durchmesser auf Anfrage)
- Länge des Auslaufs unterhalb der Abbindestelle: min. 450 mm
- Optional: Druckprüfung vor der Entleerung zum Detektieren beschädigter Inlinerausläufe
- ATEX-Version erhältlich (Innen Zone 20, Außen Zone 21, Staub)

► Technische Daten

Maximale Stoffkonzentration während der Entleerung: <math>< 10 \mu\text{g} / \text{m}^3</math> (entspricht OEB-Level 4)

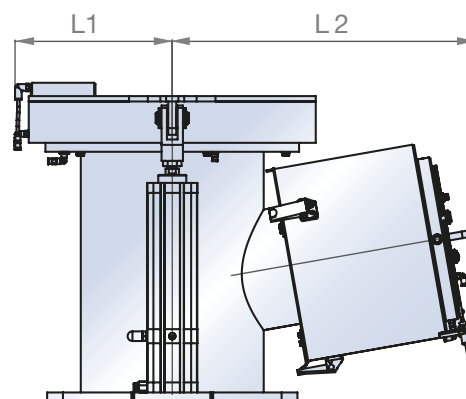
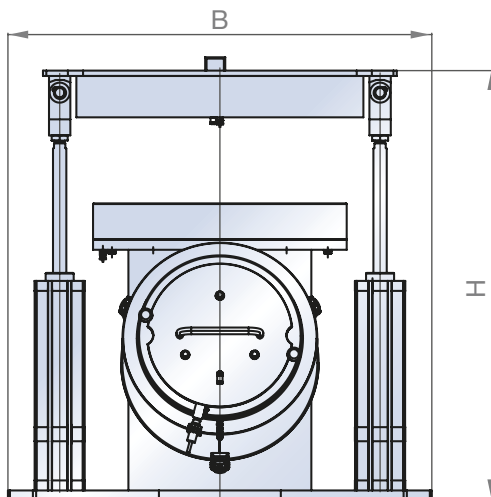
MASCHINE

Druckluft	Spannung	Frequenz	Schutzart
6 bar*	230 V	50 Hz	IP54

*3 bar auf Anfrage

ABMESSUNGEN [MM]

B	H	L1	L2
635	641	236	456



► Ihr Ansprechpartner

Sie haben noch Fragen oder möchten ein unverbindliches Angebot? Dann kontaktieren Sie einfach unser Experten-Team.



Waldemar Gischa

Big Bag-Systeme
Tel. +49(0)621 59002-17
Fax +49(0)621 59002-550
gischa@engelsmann.de

J. Engelsmann AG

Frankenthaler Str. 137-141
67059 Ludwigshafen
info@engelsmann.de
www.engelsmann.de



Informationen JEL SmartCon

Fakten, die überzeugen

- ✓ Containmentlevel bis OEB 4
- ✓ Schutz des Bedienpersonals (Exposition) und der Produkte (Kreuzkontamination)
- ✓ Einfache Bedienbarkeit und schneller Gebindewechsel
- ✓ Geringer manueller Aufwand dank hohem Automatisierungsgrad
- ✓ Höchste Sicherheit und Fehlervermeidung dank intuitivem Steuerungskonzept
- ✓ Optionale Dichtigkeitsprüfung verhindert Kontamination durch beschädigte Inlinerausläufe
- ✓ Durchgehende Aufrechterhaltung des Containments