

Zentrifugalsiebmaschine

JEL Viro



► JEL Viro

Die JEL Viro ist für den Einsatz als Kontroll- oder Klassiersieb für schwer riesel- und siebfähige Schüttgüter entwickelt worden. Dank ihrer kompakten Bauart und der kontinuierlichen Arbeitsweise verfügt die Siebmaschine über ein breites Anwendungsspektrum.

► Arbeitsweise

Das zu siebende Produkt wird senkrecht in eine Verteilervorkammer eingetragen und von dort über eine Zuführwendel an das Sieb weitergeleitet. Innerhalb des zweiteiligen Siebkorbs wird das Produkt von verstellbaren Rotorleisten gleichmäßig auf die Siebfläche verteilt. Durch die Zentrifugalwirkung des Siebrotors und die zusätzliche Vibration zur Abreinigung des Siebgewebes wird eine hohe Durchsatzleistung erzielt.

► Maschinenausstattung

Die JEL Viro basiert auf einer modularen und kompakten Bauweise.

► Anwendungsbereiche

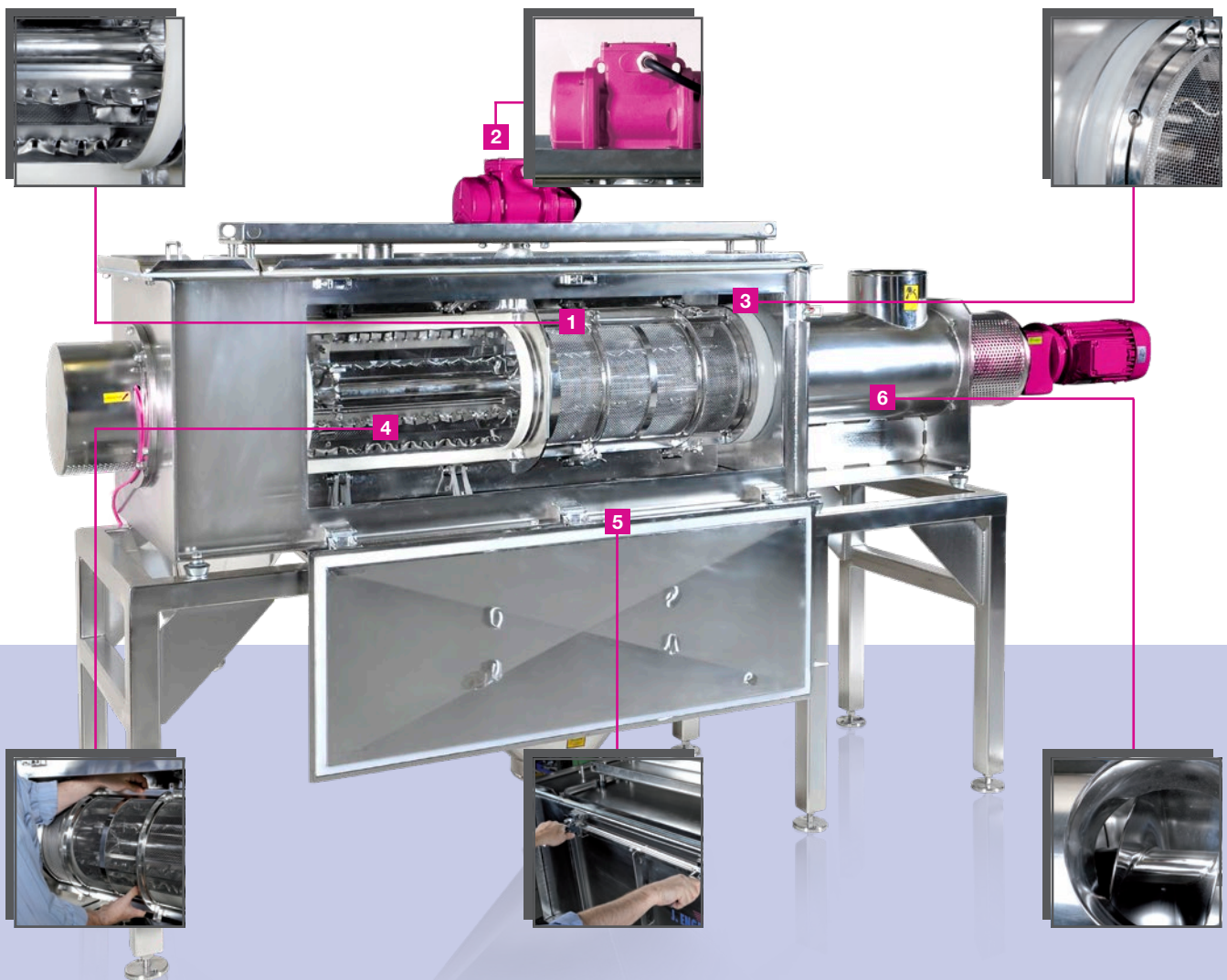
Chemie	Kunststoff	Pharma	Lebensmittel	Gleichartige Industrie
●	●	●	●	●

► Schüttgüter

Körnig	Pulvrig	Feinpulvrig	Fetthaltig	Granulatförmig
●	●	●	●	●

► Siebanwendungen

Schutzsiebung	Überkornabsiebung	Klassiersiebung	Grobabsiebung	Feinabsiebung
○	●	●	○	●



- 1 Einstellbare Schlägerleisten
- 2 Kontinuierliche Siebabweisung durch Erregung des Siebgewebes
- 3 FDA-konforme Dichtungen
- 4 Leicht wechselbare Siebhalbschalen
- 5 Einfaches Handling
- 6 Produktzuführung über integrierte Zuführwendel/Förderschnecke

Bild: Modell 300-1200 mit zwei Siebkörben

ZENTRIFUGALSIEB | JEL Viro

Zentrifugalsiebmaschine

JEL Viro

► Ausführungen

- Werkstoff Edelstahl
- GMP/ATEX-gerechte Ausführung
- Gasdichte Variante möglich

► Technische Daten

Fakten, die überzeugen

- ✓ 400% höhere Siebleistung als bei Standard-Zentrifugalsiebmaschinen
- ✓ Schneller Siebwechsel (maximal zwei Minuten)
- ✓ Geringer Bedienungsaufwand (nur eine Person)
- ✓ Speziell für die Siebung fettiger und anhaftender Produkte konzipiert
- ✓ Kaum messbare Schwingungsübertragung in die Gebäudestruktur

MASCHINE

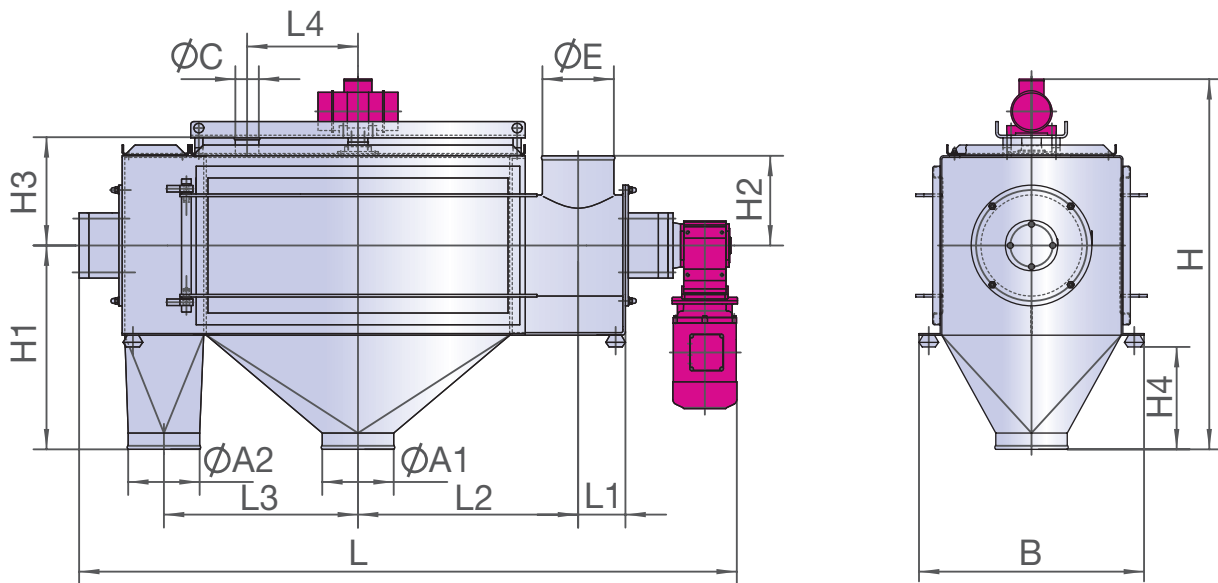
Modell	Siebfläche	Gewicht
300 - 800	0,75 m ²	500 kg
300 - 1200	1,13 m ²	700 kg
500 - 1000	1,57 m ²	1100 kg
700 - 1500	3,30 m ²	2400 kg

GETRIEBEMOTOR

Leistung	Drehzahl
4 kW	665 min ⁻¹
4 kW	665 min ⁻¹
5,5 kW	388 min ⁻¹
7,5 kW	267 min ⁻¹

VIBRATIONSMOTOR

Leistung	Drehzahl	Spannung	Frequenz
0,26 kW	3000 min ⁻¹	230/400 V	50 Hz
0,45 kW	3000 min ⁻¹	230/400 V	50 Hz
0,65 kW	3000 min ⁻¹	230/400 V	50 Hz
1,4 kW	3000 min ⁻¹	230/400 V	50 Hz



ABMESSUNGEN [mm]

Modell	ØA1	ØA2	B	ØC	ØE	H	H1	H2	H3	H4	L	L1	L2	L3	L4	SD*	SL**
300 - 800	219,1	690	88,9	219,1	1160	625	275	335	310	2100	145	675	595	340	300	800	
300 - 1200	219,1	650	88,9	219,1	1360	780	275	335	430	3000	180	855	900	590	300	2x600	
500 - 1000	273	920	88,9	273	1540	850	350	460	450	2500	170	825	715	400	500	1000	
700 - 1500	273	1090	88,9	273	2130	1160	700	700	560	3600	200	1050	1010	1010	700	1500	

*Siebkorbdurchmesser **Siebkorblänge

► Ihr Ansprechpartner

Sie haben noch Fragen oder möchten ein unverbindliches Angebot? Dann kontaktieren Sie einfach unser Experten-Team.



Moritz Meier

Siebtechnik
Tel. +49 (0) 621 59002-42
Fax +49 (0) 621 59002-550
moritz.meier@engelsmann.de

J. Engelsmann AG

Frankenthaler Str. 137-141
67059 Ludwigshafen
info@engelsmann.de
www.engelsmann.de



Informationen JEL Viro

Siebtechnik für Profis – von Profis