

JEL Palafix



► JEL Palafix

Die JEL Palafix wird bei der Schutzsiegung zum Auflösen von Produktagglomeraten sowie zum Entstauben oder zum Passieren von pulver- und granulatförmigen Schüttgütern eingesetzt.

► Arbeitsweise

Über eine Förderschnecke wird das zu siebende Produkt in einen Siebzylinder transportiert und von verstellbaren Lamellenleisten gleichmäßig auf das Sieb verteilt. Durch die Drehzahl des Lamellenkörpers entsteht eine Zentrifugalwirkung, die das Produkt durch das Gewebe passiert. Überkorn oder Verunreinigungen werden über den Grobgutauslauf abgeführt.

► Maschinenausstattung

Die Zentrifugalsiebmaschine JEL Palafix basiert auf einer modularen und kompakten Bauweise.

► Anwendungsbereiche

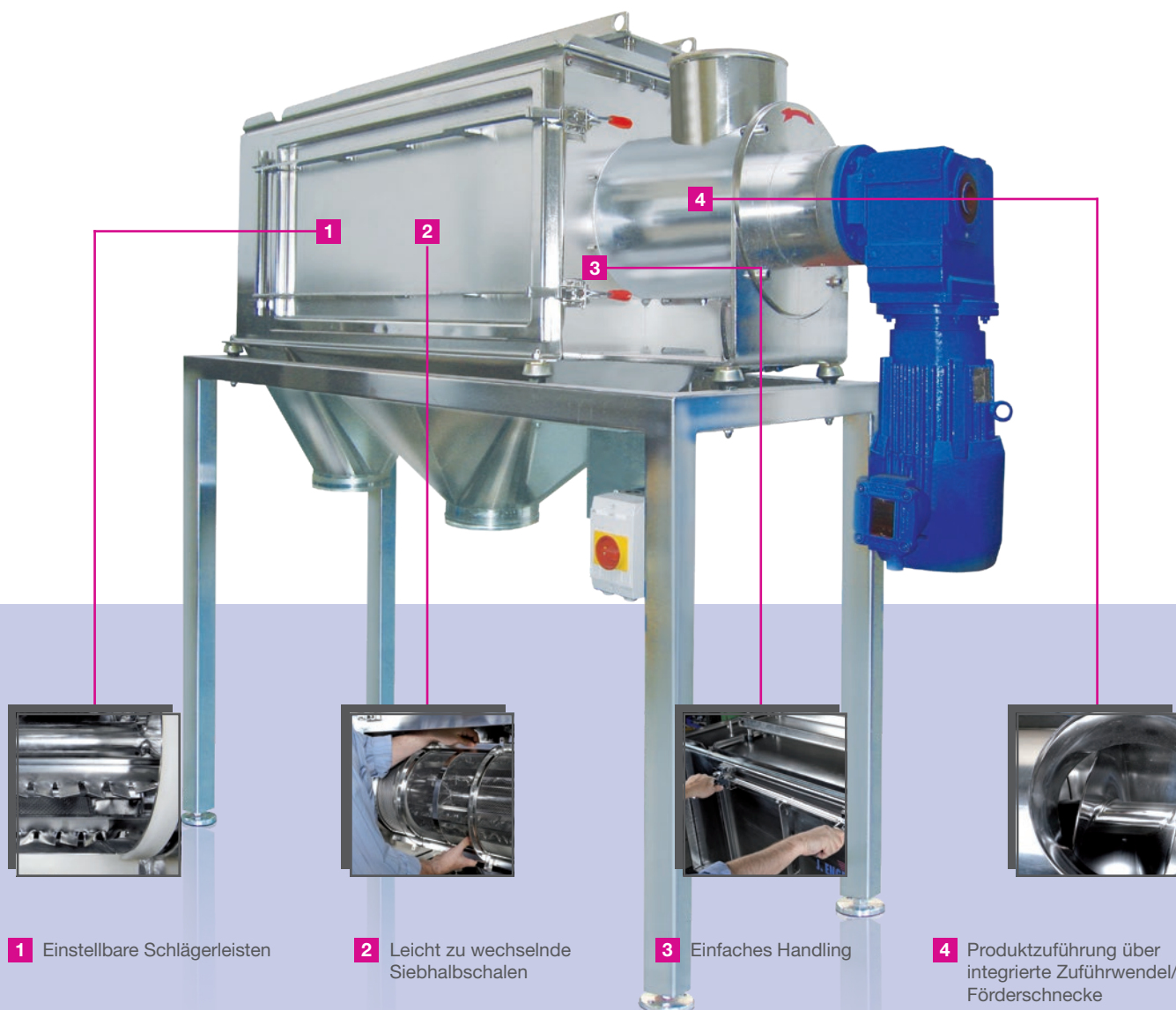
Chemie	Kunststoff	Pharma	Lebensmittel	Gleichartige Industrie
●	●	●	●	●

► Schüttgüter

Körnig	Pulvrig	Feinpulvrig	Fetthaltig	Granulatförmig
●	●	●	○	●

► Siebanwendungen

Schutzsiegung	Klassiersiegung	Grob-/Überkornabsiebung	Passieren	Desagglomerieren
●	○	●	●	●



ZENTRIFUGALSIEB | JEL Palafix

1 Einstellbare Schlägerleisten

2 Leicht zu wechselnde Siebhalbschalen

3 Einfaches Handling

4 Produktzuführung über integrierte Zuführwendel/ Förderschnecke

Zentrifugalsiebmaschine

JEL Palafix

► Ausführungen

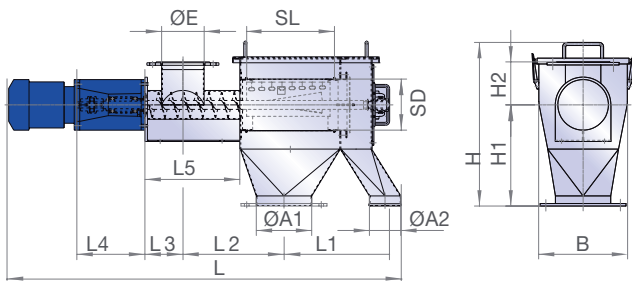
- Werkstoff Edelstahl
- GMP-Ausführung möglich
- Auch ATEX-Version lieferbar

► Technische Daten

PALAFIX 150 / 200 / 300 / 500 / 700

Modell	Siebfläche	Gewicht	Leistung	Drehzahl	Spannung	Frequenz
150/200	0,09 m ²	100 kg	0,37 kW	750 min ⁻¹	230/400 V	50 Hz
200/300	0,18 m ²	120 kg	0,55 kW	750 min ⁻¹	230/400 V	50 Hz
200/450	0,28 m ²	140 kg	0,55 kW	750 min ⁻¹	230/400 V	50 Hz
200/600	0,37 m ²	160 kg	0,75 kW	750 min ⁻¹	230/400 V	50 Hz
300/800	0,75 m ²	350 kg	4,00 kW	665 min ⁻¹	230/400 V	50 Hz
300/1200	1,13 m ²	450 kg	4,00 kW	665 min ⁻¹	230/400 V	50 Hz
500/1000	1,57 m ²	800 kg	5,50 kW	388 min ⁻¹	230/400 V	50 Hz
700/1500	3,30 m ²	2000 kg	7,50 kW	267 min ⁻¹	230/400 V	50 Hz

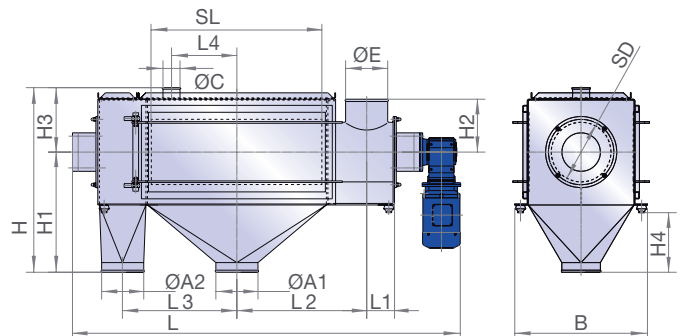
PALAFIX 150 / 200



ABMESSUNGEN PALAFIX 150 / 200 [mm]

Modell	ØA1	ØA2	B	ØE	H	H1	H2	L	L1	L2	L3	L4	L5	SD	SL
150/200	168,3	120	396	168,3	550	380	170	1320	350	300	150	270	300	150	200
200/300	219,1	120	396	168,3	650	400	170	1554	400	400	150	270	375	200	300
200/450	219,1	120	396	168,3	650	400	170	1660	400	500	150	270	375	200	450
200/600	273	120	420	168,3	795	500	215	2080	600	675	150	290	375	200	600

PALAFIX 300 / 500 / 700



ABMESSUNGEN PALAFIX 300 / 500 / 700 [mm]

Modell	ØA1/2	B	ØC	ØE	H	H1	H2	H3	H4	L	L1	L2	L3	L4	SD	SL
300/800	219,1	690	88,5	219,1	960	625	275	335	310	2100	145	675	595	340	300	800
300/1200	219,1	690	88,9	219,1	1160	825	275	335	510	2500	145	625	845	590	300	2 x 600
500/1000	273	920	114,3	273	1310	850	350	460	410	2500	170	825	715	400	500	1000
700/1500	273	1090	114,3	273	1880	1160	790	700	560	3600	200	1050	925	750	700	1500

► Ihr Ansprechpartner

Sie haben noch Fragen oder möchten ein unverbindliches Angebot? Dann kontaktieren Sie einfach unser Experten-Team.



Moritz Meier

Siebtechnik
Tel. +49 (0) 621 59002-42
Fax +49 (0) 621 59002-550
moritz.meier@engelsmann.de

J. Engelsmann AG

Frankenthaler Str. 137-141
67059 Ludwigshafen
info@engelsmann.de
www.engelsmann.de



Informationen JEL Palafix

Fakten, die überzeugen

- ✓ Optimale Anpassung der Lamellenleisten an das jeweilige Produkt
- ✓ Einfacher und schneller Siebwechsel
- ✓ Kurze Stillstandszeiten dank einfacher Reinigung
- ✓ Geringer Bedienungsaufwand