

## JEL Konti



### ► JEL Konti

Die Vibrationsiebmaschine JEL Konti ist geeignet für trockene, rieselfähige Schüttgüter und überzeugt durch Variabilität, Kompaktheit sowie die einfache, werkzeuglose Bedienung und Wartung.

### ► Arbeitsweise

Der Siebvorgang ist kontinuierlich und staubfrei. Der Siebeinleger kann werkzeugfrei mit nur wenigen Handgriffen stirnseitig herausgezogen werden - ohne Entkopplung der Maschine von Produktzu- und abführung. Zur Anpassung an unterschiedliche Produkteigenschaften kann die Siebneigung verstellt (von -1 bis 6,5°) und die Schwingamplitude der Vibrationsmotoren reguliert werden (von 0 bis 90°).

### ► Maschinenausstattung

Zuverlässig, vielseitig und bedienerfreundlich: die Ausstattungsmerkmale der JEL Konti.

### ► Anwendungsbereiche

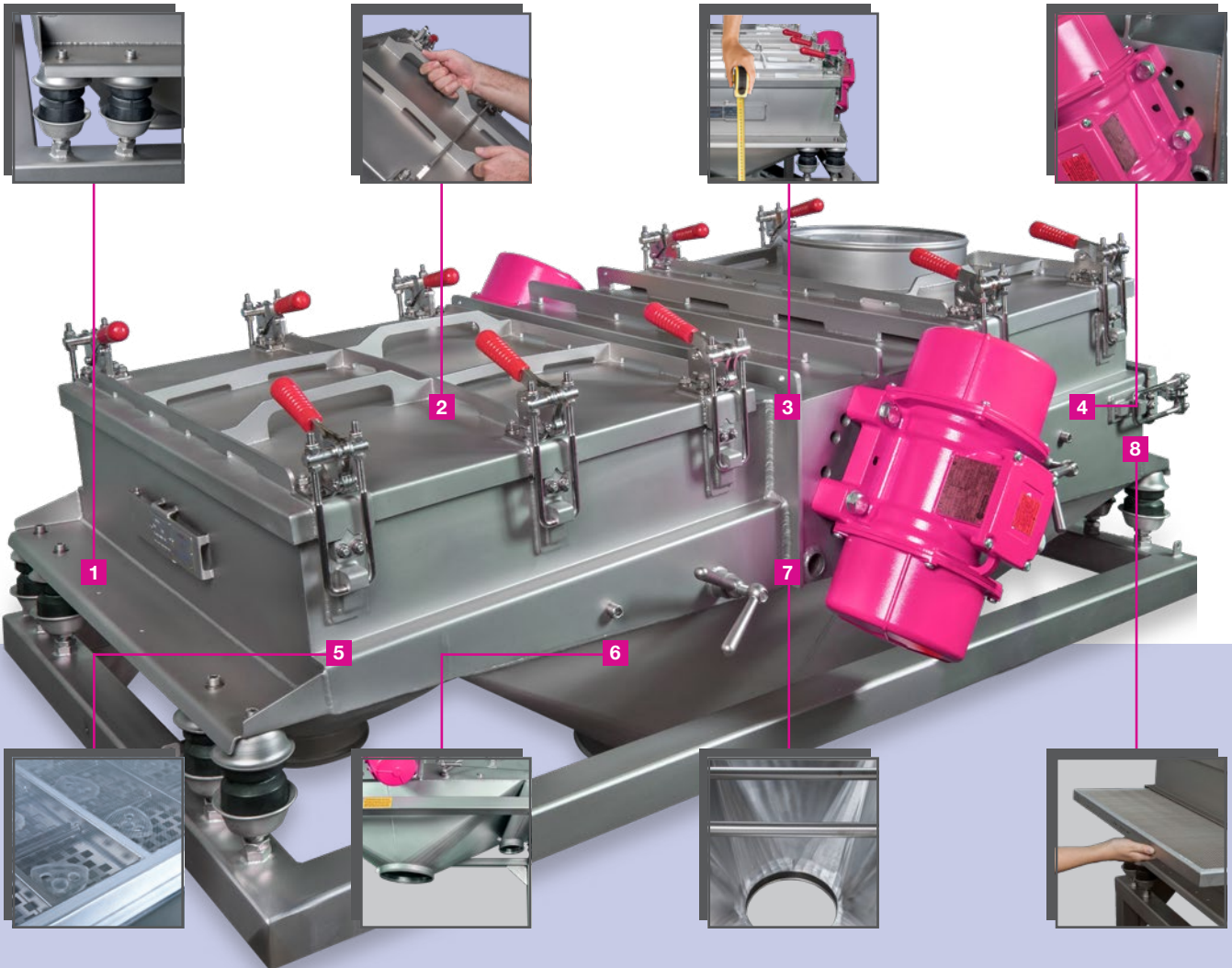
Chemie	Kunststoff	Pharma	Lebensmittel	Gleichartige Industrie
●	●	●	●	●

### ► Schüttgüter

Körnig	Pulvrig	Feinpulvrig	Fetthaltig	Granulatförmig
●	●	●	○	●

### ► Siebanwendungen

Schutzsiebung	Klassiersiebung	Grob-/Überkornabsiebung	Feinabsiebung	Desagglomerieren
●	●	●	●	○



- 1** Siebneigungsverstellung
- 2** Einfaches Handling
- 3** Kompakte Bauweise
- 4** Verstellbarer Vibrationsmotor
- 5** Verschiedene Siebabreinigungssysteme
- 6** Bedarfsgerechte Anbindung der Ein- und Ausläufe
- 7** Verschiedene Oberflächenbehandlungen
- 8** Einfacher und schneller Siebwechsel

VIBRATIONSSIEB | JEL Konti

# Vibrationssiebmaschine

## JEL Konti

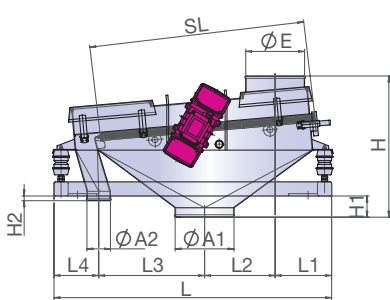
### ► Ausführungen

- Edelstahl mit verschiedenen Oberflächenbehandlungen
- Als Variante mit einem oder zwei Siebdecks lieferbar
- Ultraschall-, Dreiecks- und Ballabreinigung
- Staubdicht (Standard), gasdicht (auf Anfrage)
- Fahrbares oder stationäres Untergestell
- Bedarfsgerechte Anbindung der Ein- und Ausläufe (flexible Schlauchverbindungen)
- GMP-, FDA- bzw. 1935/2004 konforme Ausführung
- ATEX-Version

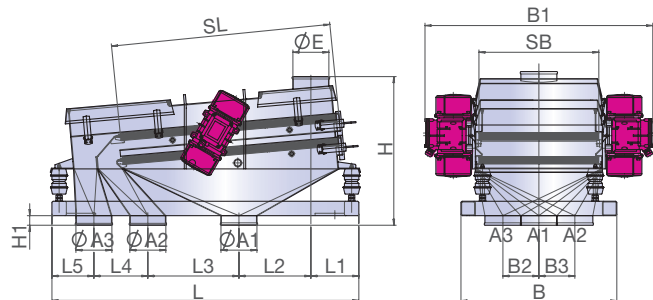
### ► Technische Daten

Modell	Eindecker		Doppeldecker		Vibrationsmotoren					
	Siebfläche	Gewicht	Siebfläche	Gewicht	Anzahl	Typ	Leistung	Drehzahl	Spannung	Frequenz
700	0,18 m <sup>2</sup>	50 kg	2 x 0,18 m <sup>2</sup>	70 kg	2	15/80	2 x 0,09 kW	1500 min <sup>-1</sup>	230/400 V	50 Hz
1000	0,45 m <sup>2</sup>	135 kg	2 x 0,45 m <sup>2</sup>	175 kg	2	15/400	2 x 0,30 kW	1500 min <sup>-1</sup>	230/400 V	50 Hz
1300	0,90 m <sup>2</sup>	225 kg	2 x 0,90 m <sup>2</sup>	250 kg	2	15/700	2 x 0,53 kW	1500 min <sup>-1</sup>	230/400 V	50 Hz
1600	1,44 m <sup>2</sup>	300 kg	2 x 1,44 m <sup>2</sup>	350 kg	2	15/700	2 x 0,53 kW	1500 min <sup>-1</sup>	230/400 V	50 Hz
2000	2,00 m <sup>2</sup>	450 kg	2 x 2,00 m <sup>2</sup>	525 kg	2	15/1100	2 x 0,55 kW	1500 min <sup>-1</sup>	230/400 V	50 Hz

### EINDECKER



### DOPPELDECKER



### ABMESSUNGEN EINDECKER [MM]

Modell	ØA1	ØA2	B	B1	ØE	H	H1	H2	H3	L	L1	L2	L3	L4	SB	SL
700	150	100	450	665	150	435	75	75	40	815	165	175	345	130	300	620
1000	250	100	650	970	250	600	90	20	60	1180	240	300	450	190	500	915
1300	300	150	850	1190	300	770	200	20	60	1600	280	470	610	240	700	1300
1600	350	150	1050	1400	350	750	150	85	80	1900	300	670	700	230	900	1600
2000	400	200	1150	1520	400	1150	300	170	100	2340	380	950	770	240	1000	2000

### ABMESSUNGEN DOPPELDECKER [MM]

Modell	ØA1-3	B	B1	B2/3	ØE	H	H1	H3	L	L1	L2	L3	L4	L5	SB	SL
1000	150	650	970	150	150	620	40	60	1280	200	300	380	225	175	500	915
1300	200	850	1190	200	200	750	100	60	1700	260	565	400	275	200	700	1300
1600	250	1050	1400	250	250	950	150	80	2100	280	565	680	350	225	900	1600
2000	300	1150	1520	300	300	1400	200	100	2500	300	765	785	400	250	1000	2000

### ► Ihr Ansprechpartner

Sie haben noch Fragen oder möchten ein unverbindliches Angebot? Dann kontaktieren Sie einfach unser Experten-Team.



**Moritz Meier**

Siebtechnik  
Tel. +49 (0) 621 59002-42  
Fax +49 (0) 621 59002-550  
moritz.meier@engelsmann.de

**J. Engelsmann AG**

Frankenthaler Str. 137-141  
67059 Ludwigshafen  
info@engelsmann.de  
www.engelsmann.de



Informationen JEL Konti

## Fakten, die überzeugen

- ✓ Optimale Integration in die Anlagenumgebung dank kompakter Bauweise
- ✓ Hohe spezifische Siebleistung durch geringe Verweilzeit des Produkts
- ✓ Durchgängig werkzeuglos zu bedienen und zu warten
- ✓ Schnelle Reinigung am Aufstellungsort ohne Entkoppelung der Produktzu- und -abführung
- ✓ Einfacher und schneller Siebwechsel durch stirnseitig ausziehbare Siebeinleger
- ✓ Minimaler Wartungsaufwand dank geringer Anzahl an Verschleißteilen
- ✓ Einfache Reproduzierbarkeit der Maschineneinstellungen
- ✓ Vielfältige Anpassungsmöglichkeiten an unterschiedliche Produkteigenschaften