

## JEL VibRS

### ► JEL VibRS

Das Vibrationsrundsieb JEL VibRS sibt bis zu 6 Fraktionen und kann für nahezu alle Schüttgüter und Siebaufgaben eingesetzt werden. Durch übereinander stapelbare Siebdecks werden selbst große Siebflächen platzsparend abgebildet. Darüber hinaus kann die Durchsatzleistung sowie die Anzahl abzutrennender Fraktionen durch den Aufbau zusätzlicher Siebeinleger erhöht werden – mit wenigen Handgriffen und bei gleichbleibendem Footprint.

### ► Arbeitsweise

Die Siebbewegung wird durch einen Vibrationsmotor erzeugt und gewährleistet eine gleichbleibend hohe Sieb-effizienz. Die Schwingamplitude kann werkzeugfrei eingestellt und somit optimal an verschiedene Produkteigenschaften angepasst werden. Dank des Spanning-Mechanismus, können die Siebeinleger einfach demontiert und Umrüstzeiten auf ein Minimum reduziert werden.

### ► Anwendungsbereiche

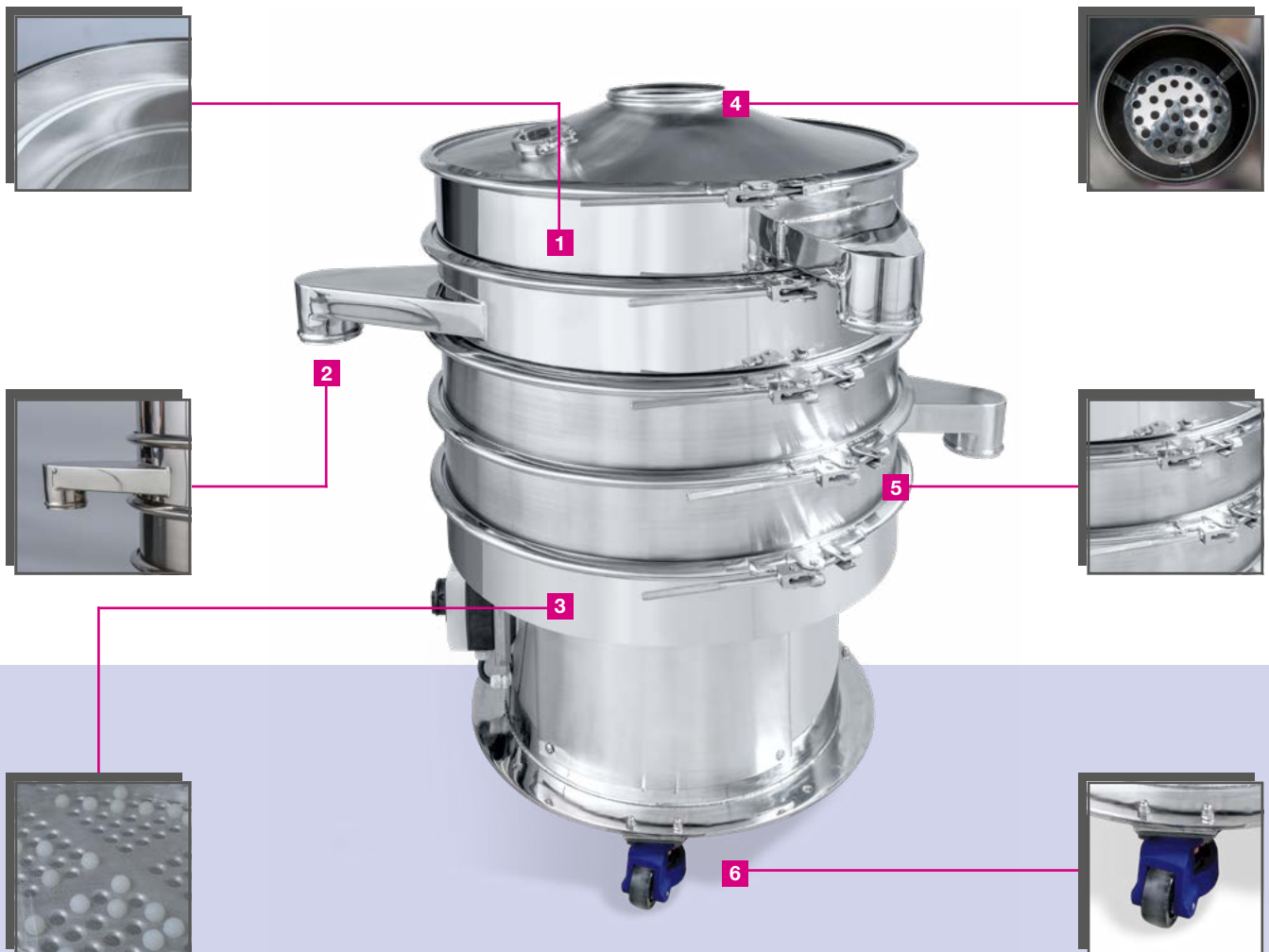
Chemie	Kunststoff	Pharma	Lebensmittel	Gleichartige Industrie
●	●	○	○	●

### ► Schüttgüter

Körnig	Pulvrig	Feinpulvrig	Fetthaltig	Granulatförmig
●	●	●	●	●

### ► Siebanwendungen

Schutzsiegung	Klassiersiegung	Grob-/Überkornabsiebung	Feinabsiebung	Desagglomerieren
●	●	●	●	○



**1** Rundes, tottraumarmes Gehäuse

**4** Integriertes Produktverteilerblech

**2** Flexible Position der Ausläufe

**5** Einfaches Handling

**3** Verschiedene Abreinigungssysteme

**6** Optional: mobile Ausführung

# Vibrationssiebmaschine

## JEL VibRS

### ► Ausführungen

- Siebdecks standardmäßig aus Edelstahl
- Verschiedene Oberflächenbehandlungen und Rautiefen
- Bis zu 5 Siebdecks übereinander stapelbar
- Abtrennen von bis zu 6 Fraktionen
- Flexible Auslaufpositionen und -anbindungen (z.B. BFM)
- Verschiedene Siebabreinigungssysteme: Kugeln, Bürsten, Ultraschall
- ATEX-Version lieferbar
- Mobile Variante mit Fahrgestell verfügbar
- Optional: Im Deckel verbaute Produktverteiler

### ► Siebkonfigurationen



## Fakten, die überzeugen

- ✓ Einfache und gründliche Reinigung dank runder, tottraumarer Konstruktion und glatten Oberflächen
- ✓ Schnellspannrahmen für schnelle Demontage und einfachen Siebeinlegerwechsel
- ✓ Große Siebfläche bei kleinem Footprint dank kompakter Bauweise
- ✓ Werkzeugfreie Anpassung der Vibrationsamplitude für konstant hohe Siebeffizienz – auch bei wechselnden Produkten
- ✓ Siebfläche und Durchsatzleistung jederzeit schnell und einfach erweiterbar
- ✓ Niedrige Anschaffungs- und Betriebskosten

### SIEBFLÄCHE

Die JEL VibRS ist als Eindecker mit Siebflächen von 0,60 m<sup>2</sup>, 0,80 m<sup>2</sup>, 1,00 m<sup>2</sup> und 1,20 m<sup>2</sup> lieferbar. Insgesamt können bis zu fünf Siebdecks übereinander gestapelt werden, sodass auch größere Siebflächen abgebildet werden können.

### FRAKTIONEN

Durch das Aufstapeln mehrerer Siebdecks kann neben der Siebfläche auch die Anzahl der abzutrennenden Fraktionen erhöht werden. Bis zu 6 Fraktionen werden mit der JEL VibRS klassiert.

### UMRÜSTUNG

Durch den Auf- und Abbau weiterer Siebdecks kann die JEL VibRS jederzeit schnell und einfach nach- bzw. umgerüstet werden.

### ► Ihr Ansprechpartner

Sie haben noch Fragen oder möchten ein unverbindliches Angebot? Dann kontaktieren Sie einfach unser Experten-Team.



**Moritz Meier**

Siebtechnik  
Tel. +49 (0) 621 59002-42  
Fax +49 (0) 621 59002-550  
moritz.meier@engelsmann.de

### J. Engelsmann AG

Frankenthaler Str. 137-141  
67059 Ludwigshafen  
info@engelsmann.de  
www.engelsmann.de



Informationen JEL VibRS