

## JEL FlowStop



### ► JEL FlowStop

JEL FlowStop sorgt für eine kontaminationsfreie Befüllung von Big Bags. Der Rieselschutz verhindert Verunreinigungen von Mensch und Anlagenteilen durch nachrieselndes Produkt und ermöglicht bei Ausführung mit Stellungsreglern eine stufenlose Dosierung.

### ► Arbeitsweise

Während oder nach Ende des Befüllvorgangs schließen die beiden Hälften der Schutzklappe. Ein Nachrieseln des Produkts aus dem Zuführungsrohr wird somit vermieden. Der Einlaufstutzen des zu befüllenden Big Bags wird über die integrierte Blähmanschette gehalten und fixiert. Optional mit Stellungsreglern ausgestattet, kann JEL FlowStop auch als stufenloses Dosierorgan verwendet werden.

### ► Maschinenausstattung

Der JEL FlowStop-Rieselschutz kann manuell oder automatisch betätigt werden.

### ► Anwendungsbereiche

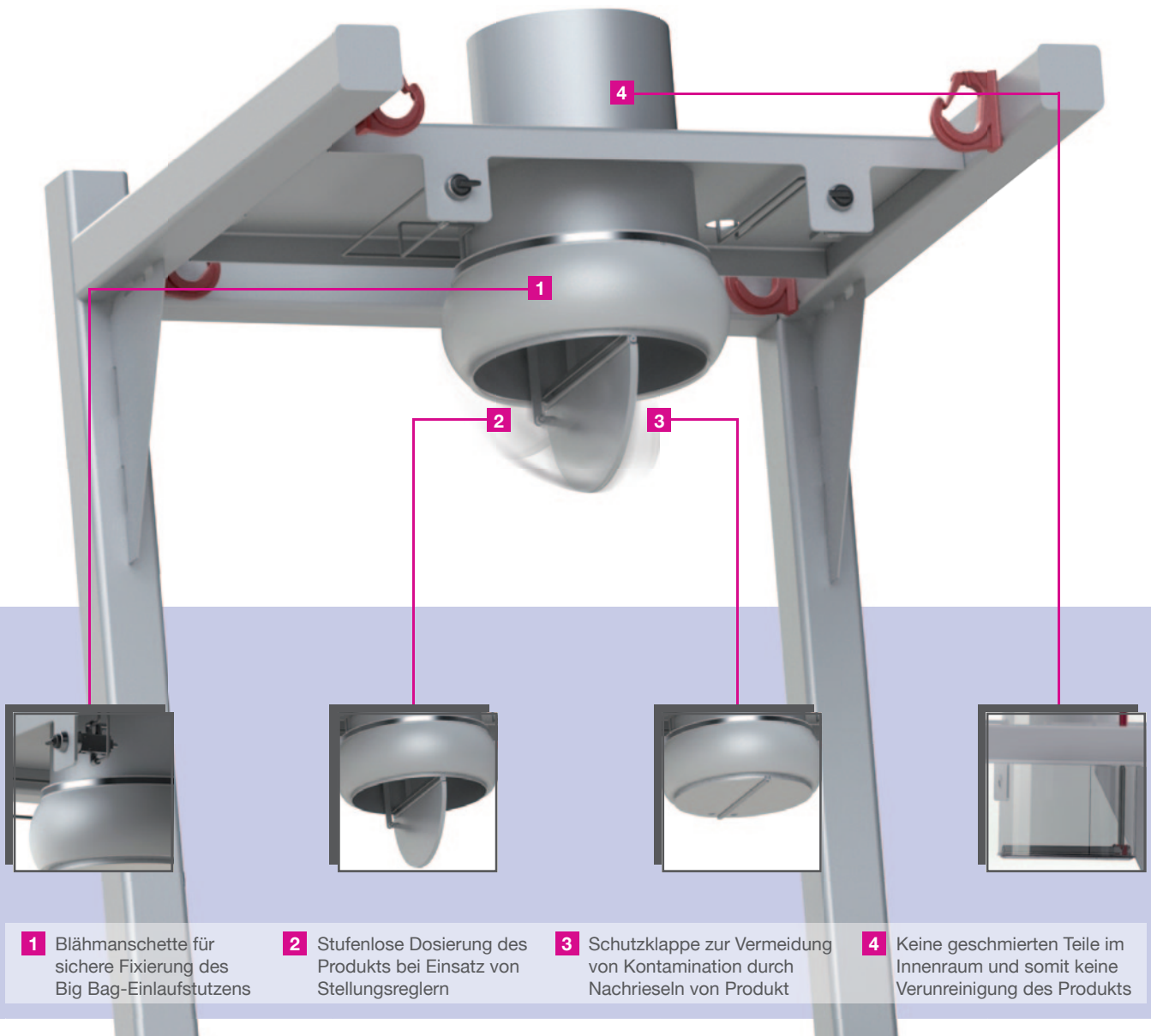
Chemie	Kunststoff	Pharma	Lebensmittel	Gleichartige Industrie
●	●	○	●	●

### ► Schüttgüter

Körnig	Pulvrig	Feinpulvrig	Fetthaltig	Granulatförmig
●	●	●	○	●

### ► Big Bag-Anwendungen

Big Bag-Befüllung	Big Bag-Entleerung
●	○



- 1** Blähmanschette für sichere Fixierung des Big Bag-Einlaufstutzens
- 2** Stufenlose Dosierung des Produkts bei Einsatz von Stellungsreglern
- 3** Schutzklappe zur Vermeidung von Kontamination durch Nachrieseln von Produkt
- 4** Keine geschmierten Teile im Innenraum und somit keine Verunreinigung des Produkts

BIG BAG-BEFÜLLUNG | JEL FlowStop

## JEL FlowStop

### ► Ausführungen

- Werkstoff Edelstahl
- Wahlweise in CiP-Ausführung
- Aspirationsanschluss auf Wunsch erhältlich
- Auch in Ausführung mit Tri-Clamp Stutzen lieferbar
- Pneumatische oder manuelle Bedienung möglich

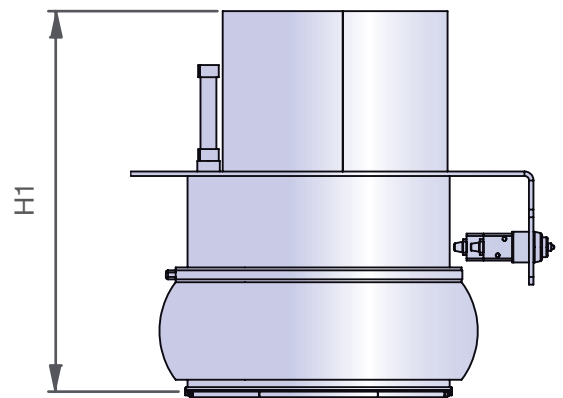
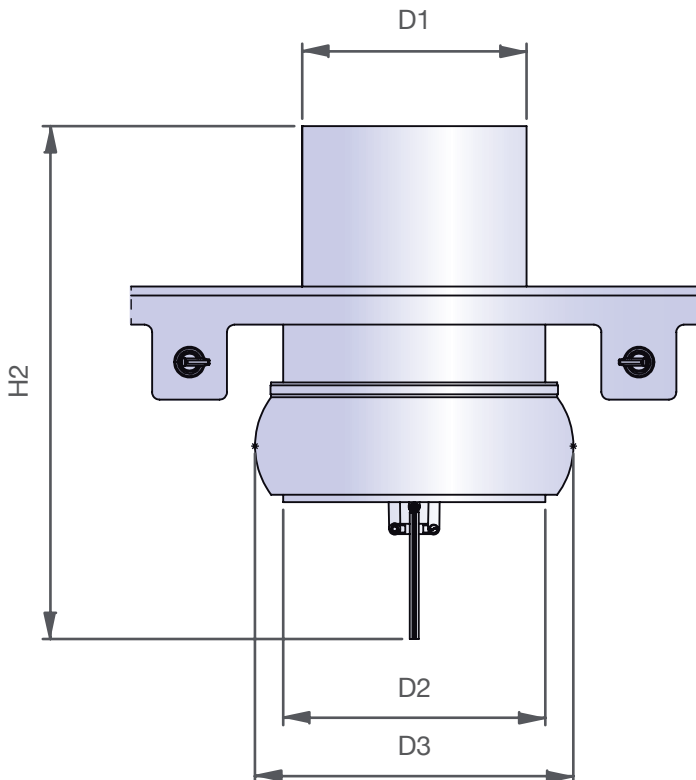
### ► Technische Daten

#### ABMESSUNGEN [mm]

Modell	D1	D2	D3	H1	H2
JEL FlowStop 200	200	250	325	508	635
JEL FlowStop 250	250	300	375	508	660
JEL FlowStop 300	300	350	425	508	685
JEL FlowStop 350	350	400	475	508	710

## Fakten, die überzeugen

- ✓ Keine Produktkontamination von Mensch und nachgelagerten Anlagenteilen
- ✓ Bei Einsatz von Stellungsreglern auch als stufenloses Dosierorgan verwendbar
- ✓ Keine Verunreinigung des Produkts durch Verzicht auf geschmierte Teile im Innenraum
- ✓ Wartungsarm aufgrund geringer Anzahl an Verschleißteilen
- ✓ Geeignet für den Pharma- und Lebensmitteleinsatz
- ✓ Nachrüstbar unabhängig des eingesetzten Anlagentyps



### ► Ihr Ansprechpartner

Sie haben noch Fragen oder möchten ein unverbindliches Angebot? Dann kontaktieren Sie einfach unser Experten-Team.



**Waldemar Gischa**

Big Bag-Anlagen  
Tel. +49(0)621 59002-17  
Fax +49(0)621 59002-550  
gischa@engelsmann.de

**J. Engelsmann AG**

Frankenthaler Str. 137-141  
67059 Ludwigshafen  
info@engelsmann.de  
www.engelsmann.de



Informationen JEL FlowStop