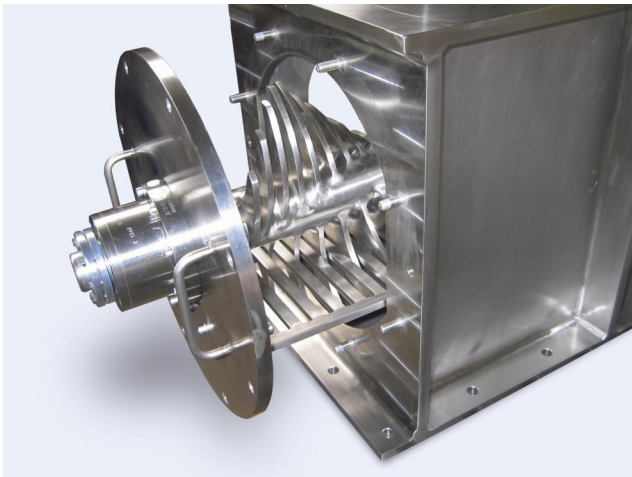


Siebtechnik – Screening Technology

Zerkleinerung Typ Schleusenbrecher
Crushing Type Single-Shaft Crusher



- Zerkleinern
- Kontinuierlicher Betrieb
- Zusatzausstattungen und Spezialausführungen
- In Sonderwerkstoffen lieferbar
- Wahlweise mit ATEX-Konformität gem. Richtlinie 94/9 EG
- crushing
- continuous operation
- additional equipment and special executions
- special materials available
- as an option conformity to ATEX acc. to regulation 94/9 EC

Schleusenbrecher Typ SB-R 300
Single-Shaft Crusher type SB-R 300

Anwendungsbereich

Zerkleinern mittelharter, spröder Produkte aller Industriebereiche. Der Brecher wird oft als Vorbrecher für nachfolgende Feinmahlung oder als Kontrollbrecher in Rohrleitungen eingebaut. Vorwiegend die Chemie und Pharmazie benötigen aufgrund der Produktvielfalt derartige Geräte, die unter anderem auch zum Auflösen von Produktzusammenbackungen in Säcken oder sonstigen Gebinden dienen. Auch als Nachschaltorgan bei Trocknern, Zentrifugen, Rührwerken, Sack- oder Fassentleegeräten werden Schleusenbrecher gerne eingesetzt.

Arbeitsweise

Der Standard-Schleusenbrecher besteht aus einem geschweißten Gehäuse, einer innenliegenden Brecherwelle mit sichelförmigen ineinander greifenden Brechermessern, deren Anzahl sich nach der Aufgabenstellung richtet. Die Wellendurchtritte werden mittels doppelter Simmerringe abgedichtet. Die Lagerung ist außenliegend. Der Antrieb erfolgt über eine Rutschkupplung durch einen Getriebemotor.

Range of Application

Crushing of medium-hard, brittle products in all branches of industry. The crushing valve is often used as a coarse crusher for subsequent fine crushing or as a control crusher in pipes. It is mainly the chemical industry where these units are required as a result of the wide range of products. They are also used for braking up product agglomerates in bags or other receptacles. Crushing valves are arranged at the outlet side of dryers, centrifuges, agitators and bag and drum emptying devices.

Operation

The standard crusher consists of a welded housing with an internal breaking shaft with crescent shaped interlocking crusher knives, the number of which depends on the application. The shaft openings are sealed by means of double shaft seals. The bearings are external. The drive is a gear motor, power is transmitted by a slip clutch.

Siebtechnik – Screening Technology

Zerkleinerung Typ Schleusenbrecher
Crushing Type Single-Shaft Crusher

Vorteile

- universelle Einsatzmöglichkeiten
- kompakte Bauart
- leichte Reinigung
- wahlweise in GMP-Ausführung
- wahlweise mit ATEX-Konformität gem. Richtlinie 94/9 EG

Advantages

- suitable for versatile applications
- compact design
- easy cleaning
- optional GMP execution
- as an option conformity to ATEX acc. to regulation 94/9 EC



Schleusenbrecher Typ SB-R 300
Single-Shaft Crusher type SB-R 300



Brecherwelle mit sichelförmigen ineinander greifenden Brechermesser.
Crushing shaft with crescent shaped interlocking crusher knives.

Spezielle Ausführung

Alle Schleusenbrecher können mit Einfülltrichter gemäß UVV und mit einem Fahrgestell ausgestattet werden.

Additional equipment

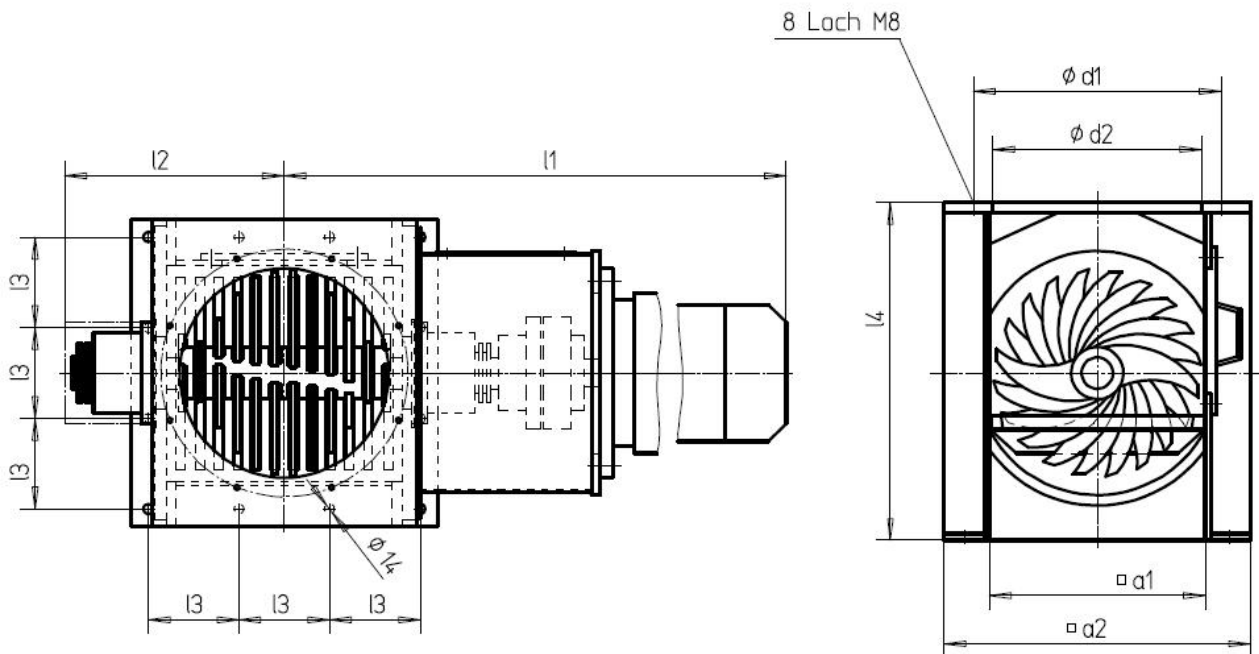
All single-shaft crushers can be equipped with a filling hopper according to UVV and an undercarriage.

Siebtechnik – Screening Technology

Zerkleinerung Typ Schleusenbrecher
Crushing Type Single-Shaft Crusher

Technische Daten

Technical Data



Schleusenbrecher Typ Single-Shaft Crusher Type	l1	l2	l3	l4	d1	d2	a1	a2
SB – R 200	1.100	250	2 x 150	350	210	295	200 x 200	340
SB – R 300	1.200	315	3 x 130	485	300	355	310 x 310	440

Weitere Zerkleinerungsmaschinen aus unserem Programm sind:

- Doppelwellen-Zackenbrecher
- Passiersiebmaschinen

Further crushing machines included in our manufacturing programme:

- double-shaft crushers
- straining sieves