

Mischtechnik – Mixing Technology

Freifallmischer Typ Fassrollmischer

Free-fall Mixers Type Drum Rolling Mixer



- Mischen, Umschichten, Entgraten, Auflösen, Emulgieren, Mahlen etc.
- Baugröße für 50 l bis 200 l
- Variable Drehzahl
- Wahlweise mit ATEX-Konformität gem. Richtlinie 94/9 EG



- mixing, rearrangement, burr removing, dissolving, emulsifying, grinding etc.
- construction sizes for 50 to 200 l
- variable speed
- as an option conformity to ATEX acc. to regulation 94/9 EC

Fassrollmischer Typ FRM 50/200
Drum Rolling Mixer type FRM 50/200

Anwendungsbereich

Zum Mischen, Umschichten, Entgraten, Auflösen, Emulgieren, Mahlen etc. von Pulvern, Granulaten, Flüssigkeiten und Feststoff-, sowie Flüssigkeitsmischen.

Range of Application

For mixing, rearrangement, burr removing, dissolving, emulsifying, grinding etc. of powders, granules, liquids and solid liquid mixtures.

Arbeitsweise

Das Fass wird auf die Rollenbahn aufgesetzt und mittels der Verstellhalterung mit Kugelrollen zentriert. Nach dem Einschalten des Fassrollmischers erfolgt eine horizontale Mischbewegung. Gemäß den EG-Richtlinien ist eine Schutzumwehrung für den Drehbereich vorzusehen.

Operation

The drum is put onto the roller track and is centred by means of the adjustable fixing device with ball rollers. As soon as the machine is switched on, the horizontal mixing movement starts. According to the EC directives, a protective device has to be provided for the area of rotation.

- Tel. +49 (0)621 / 59 002-0
- Fax +49 (0)621 / 59 002-76
- www.engelsmann.de
- info@engelsmann.de
- Frankenthaler Str. 137-141
- 67059 Ludwigshafen / Germany

Konstruktionsänderungen vorbehalten
Subject to change without notice

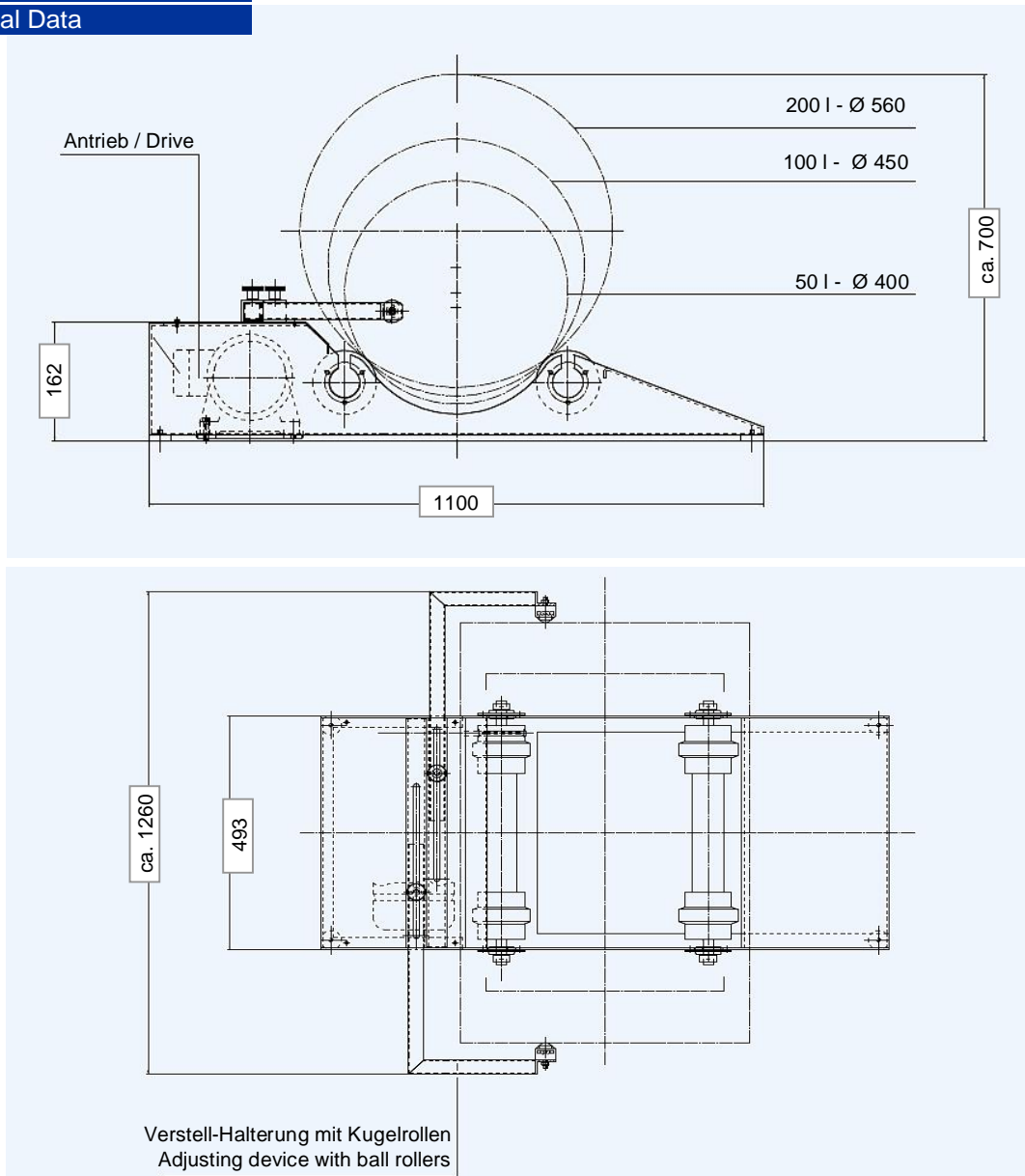
Mischtechnik – Mixing Technology

Freifallmischer Typ Fassrollmischer

Free-fall Mixers Type Drum Rolling Mixer

Technische Daten

Technical Data



Weitere Freifallmischer aus unserem Programm sind:

- Containermischer
- Doppelkonusmischer
- Rhönradmischer
- Taumelmischer

Further free-fall mixers included in our manufacturing programme:

- container mixers
- double cone mixers
- drum hoop mixers
- tumbling mixers