

JEL Freischwinger

► JEL Freischwinger Doppeldecker

Der JEL Freischwinger verfügt dank der exakten und schonenden Arbeitsweise sowie der hohen spezifischen Durchsatzleistung über einen breiten Anwendungsbereich. Das Kornspektrum der Langhubsiebmaschine reicht von 40 µm bis zu 20 mm.

► Arbeitsweise

Der Siebvorgang ist kontinuierlich. Die Maschine arbeitet staubfrei und geräuscharm. Der Schwungantrieb sorgt für eine horizontale Siebbewegung, die auf dem Prinzip des exakten Massenausgleichs beruht. Die Trennung des Schüttgutes erfolgt von grob zu fein. Die Maschine kann je nach Produkt für eine Schwingungsamplitude von 15 – 60 mm ausgelegt werden. Die regulierbare Siebneigung von 1 – 3° ermöglicht eine Anpassung an individuelle Produkt- und Siebanforderungen.*

► Maschinenausstattung

Der JEL Freischwinger basiert auf einer modularen Bauweise.

► Anwendungsbereiche

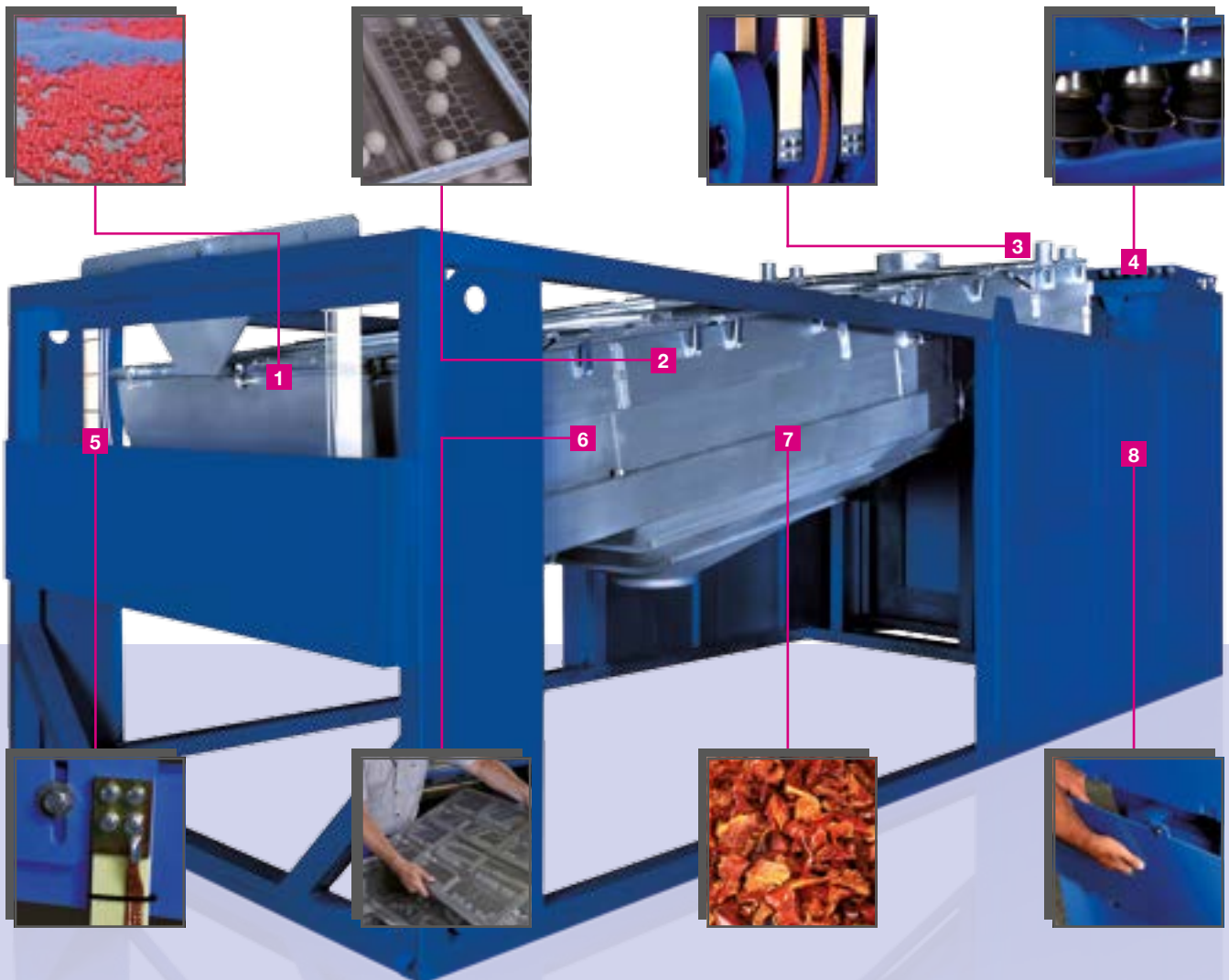
Chemie	Kunststoff	Pharma	Lebensmittel	Gleichartige Industrie
●	●	○	●	●

► Schüttgüter

Körnig	Pulvrig	Feinpulvrig	Fetthaltig	Granulatförmig
●	●	●	●	●

► Siebanwendungen

Schutzscheidung	Klassierscheidung	Grob-/Überkornabscheidung	Feinabscheidung	Desagglomerieren
●	●	●	●	○



- 1 Hohe Trennschärfe
- 2 Verschiedene Sieb-
abreinigungssysteme
- 3 Geringer Energiebedarf
- 4 Geringe dynamische Lasten
- 5 Siebneigungsverstellung
- 6 Einfacher Siebwechsel
- 7 Exakte und schonende Siebung
- 8 Einfache Wartung

*(Neigungswinkel von 0 – 8° auf Anfrage lieferbar)

Langhubsiebmaschine

JEL Freischwinger

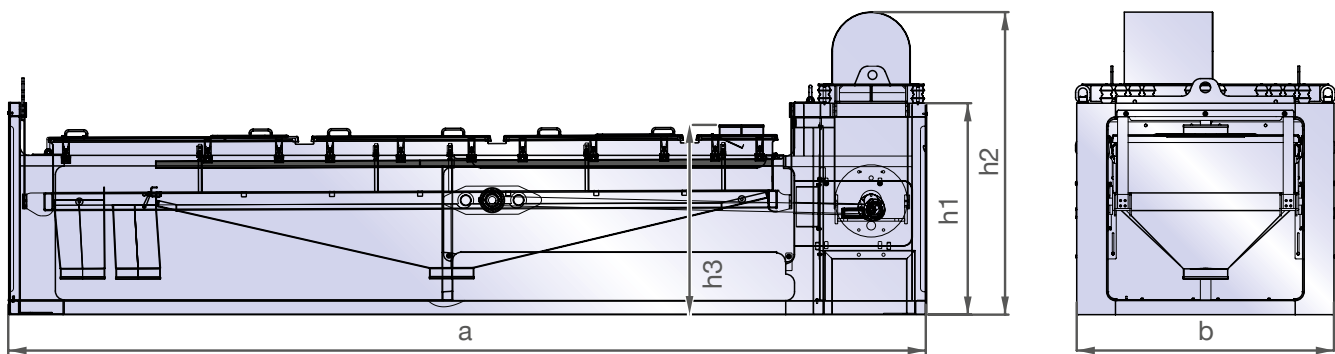
► Ausführungen

- Werkstoff Edelstahl (Produktberührende Teile)
- Als Eindecker lieferbar*
- Drehzahlverstellung möglich
- Gasdichte Ausfertigung
- ATEX-Ausführung
- Verschiedene Siebabreinigungssysteme (Kugel, Dreieck und Ultraschall)

► Technische Daten

Fakten, die überzeugen

- ✓ Exakte und schonende Siebung
- ✓ Sehr geringe dynamische Kräfte
- ✓ Hohe Trennschärfe beim Klassieren (bis zu 99%)
- ✓ Niedriger Energiebedarf (z. B. 1,5 kW bei 8 m² Siebfläche)
- ✓ Einfacher und schneller Siebwechsel (8 Min. bei 4 m² Siebfläche)
- ✓ Kurze Stillstandszeiten dank schneller Reinigung
- ✓ Geräuscharmer Lauf (75-78 dB(A))



Breite	Modell	Fraktionen	Siebfläche (m ²)	Anz. Siebeinleger	Maße Siebeinleger (mm)	Ø Ein-/Auslauf (mm)	E-Motor (kW)	Länge a (mm)	Breite b (mm)	Höhe h1 (mm)	Höhe h2 (mm)	Höhe h3 (mm)	Gewicht (kg)
A	FWDo.A.48	3 - 4	0,48	4	250 x 500	100 - 250	0,55	2500	800	850	-	850	320
	FWDo.A.72	3 - 5	0,72	6	250 x 500	100 - 250	0,75	3000	800	880	-	880	430
B	FWDo.B.150	3 - 5	1,50	6	500 x 500	100 - 300	0,75	3000	1000	1250	1250	1100	780
	FWDo.B.200	3 - 6	2,00	8	500 x 500	100 - 300	0,75	3500	1100	1350	1850	1350	850
	FWDo.B.250	3 - 7	2,50	10	500 x 500	100 - 300	0,75	4000	1100	1350	1850	1350	980
C	FWDo.B.300	3 - 8	3,00	12	500 x 500	100 - 300	1,50	4500	1100	1350	1850	1350	1100
	FWDo.C.300	3 - 6	3,00	8	750 x 500	150 - 350	1,50	3500	1350	1350	1750	1200	1500
	FWDo.C.450	3 - 8	4,50	12	750 x 500	150 - 350	1,50	4500	1350	1350	1750	1200	1800
D	FWDo.D.400	3 - 6	4,00	8	1000 x 500	150 - 500	2,20	3700	1600	1250	1850	1150	2100
	FWDo.D.500	3 - 7	5,00	10	1000 x 500	150 - 500	2,20	4200	1600	1350	1950	1200	2250
	FWDo.D.600	3 - 8	6,00	12	1000 x 500	150 - 500	4,00	4700	1600	1350	1950	1200	2400
	FWDo.D.700	3 - 9	7,00	14	1000 x 500	150 - 500	4,00	5200	1600	1350	1950	1200	2550
	FWDo.D.800	3 - 10	8,00	16	1000 x 500	150 - 500	4,00	5700	1600	1350	1950	1200	2750
	FWDo.D.900	3 - 11	9,00	18	1000 x 500	150 - 500	4,00	6200	1600	1350	1950	1200	2950
E	FWDo.D.1000	3 - 12	10,00	20	1000 x 500	150 - 500	4,00	6700	1600	1350	1950	1200	3100
	FWDo.E.1200	3 - 10	12,00	16	1500 x 500	200 - 600	4,00	6000	2350	1500	2100	1350	4800
F	FWDo.E.1500	3 - 12	15,00	20	1500 x 500	200 - 600	5,50	7000	2350	1500	2100	1350	5800
	FWDo.F.1600	3 - 10	16,00	16	2000 x 500	200 - 700	11,00	6200	2850	1600	2200	1400	6500
	FWDo.F.2000	3 - 11	20,00	20	2000 x 500	200 - 700	11,00	7200	2850	1600	2200	1400	8200
	FWDo.F.2400	3 - 12	24,00	24	2000 x 500	200 - 700	11,00	8200	2850	1600	2200	1400	9000

► Ihr Ansprechpartner

Sie haben noch Fragen oder möchten ein unverbindliches Angebot? Dann kontaktieren Sie einfach unser Experten-Team.



Jürgen Baer

Siebtechnik
Tel. +49(0)621 59002-21
Fax +49(0)621 59002-550
baer@engelsmann.de

J. Engelsmann AG

Frankenthaler Str. 137-141
67059 Ludwigshafen
info@engelsmann.de
www.engelsmann.de



Information JEL Freischwinger

*(Siehe Fact Sheet JEL Freischwinger Eindecker)