

# Doppelkonusmischer



► **JEL DKM**

Der Doppelkonusmischer JEL DKM Standard ist für das Mischen, Homogenisieren und Einfärben von Komponenten in Pulver- oder Granulatform bis zu einem Nennvolumen von 10.000 l ausgelegt.

► **Arbeitsweise**

Die Rotation der Mischtrommel, durch die das Produkt schonend vom zylindrischen in den konischen Teil und umgekehrt bewegt wird, sorgt für eine gleichmäßige, dreidimensionale Umschichtung des Mischgutes. Dabei rutscht das durch Fliehkräfte und Reibungskräfte nach oben gehobene Mischgut entsprechend seinem Böschungswinkel nach unten.

► **Maschinen-/Anlagenausstattung**

Der JEL DKM besteht aus einer Mischtrommel, zwei Auflage-  
ständern und einem Aufsteckgetriebe.

► **Anwendungsbereiche**

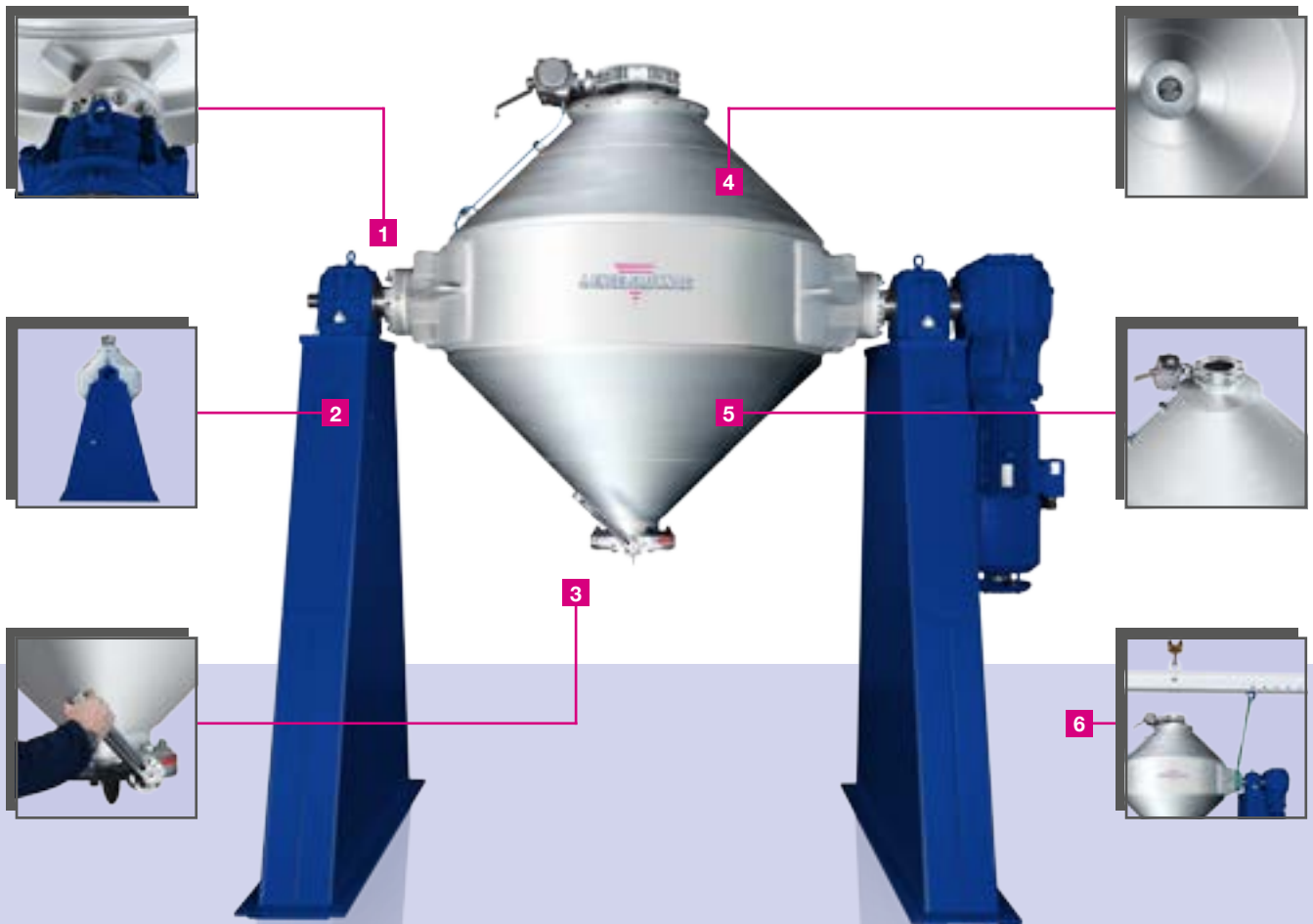
Chemie	Kunststoff	Pharma	Lebensmittel	Gleichartige Industrie
●	●	●	●	●

► **Schüttgüter**

Körnig	Pulvrig	Feinpulvrig	Fetthaltig	Granulatförmig
●	●	●	○	●

► **Anwendungsverfahren**

Mischen	Homogenisieren	Einfärben
●	●	●



- 1** Robuste Ausführung
- 2** Geringe dynamische Lasten
- 3** Einfaches Handling
- 4** Nahezu rückstandslose Restentleerung
- 5** Schonende Vermischung dank schräger Flächen
- 6** Transport- und montagefreundlich

MISCHTECHNIK | Doppelkonusmischer

## Doppelkonusmischer

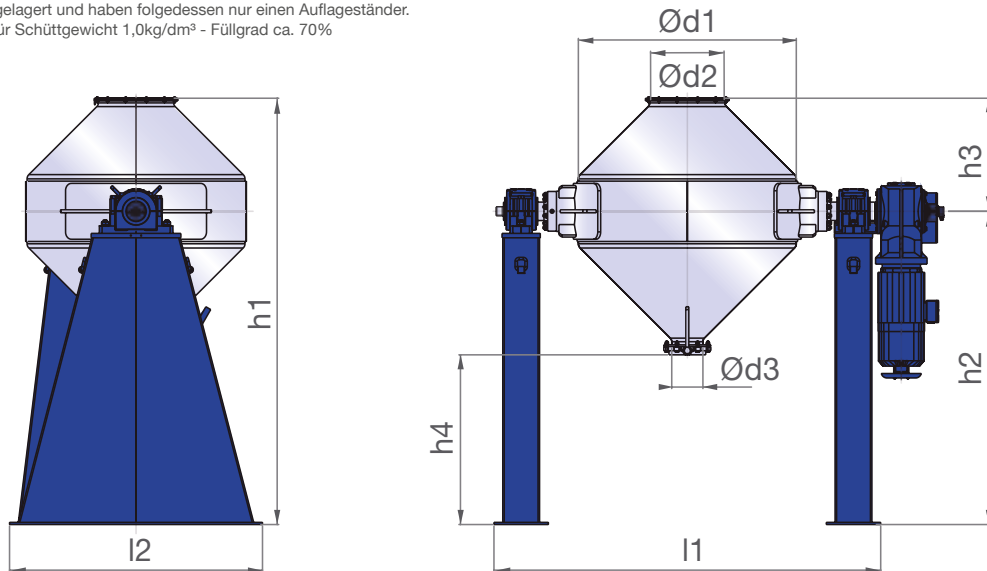
### ► Ausführungen

- Standardausführung aus Stahl (Ausführung in Edelstahl und Titan möglich)
- In ATEX- oder GMP-Ausführung lieferbar
- Optional mit automatischer Beschickung und Entleerung
- Hand- und Automatikbetrieb
- Chargenbetrieb
- Auf Wunsch mit CIP- Reinigungssprüheinrichtung
- Dreheinführung als Bedüsungsmöglichkeit für flüssige oder gasförmige Medien

### ► Technische Daten

Typ	Nutzvolumen/-inhalt (l)	Antriebsleistung (kW)**	Ø d1 (mm)	Ø d2 (mm)	Ø d3 (mm)	Höhe h1 (mm)	Höhe h2 (mm)	Höhe h3 (mm)	Höhe h4 (mm)	Länge l1 (mm)	Länge l2 (mm)	Gesamtgewicht (kg)
DKM 100 *	70	0,55	600	300	150	1450	950	500	500	1200	730	250
DKM 200 *	140	0,75	780	300	150	1700	1100	600	600	1380	880	400
DKM 400 *	280	1,50	950	400	200	2030	1350	680	600	1660	1000	550
DKM 600	420	2,20	1100	400	200	2150	1400	750	600	2540	1100	800
DKM 800	560	3,00	1250	400	200	2320	1500	820	800	2960	1100	1100
DKM 1000	700	4,00	1350	400	200	2630	1750	880	800	3120	1400	1590
DKM 1500	1050	5,50	1500	400	200	2850	1850	1000	800	3420	1500	2300
DKM 2000	1400	7,50	1700	500	250	3050	2000	1050	800	3700	2000	3000
DKM 3000	2100	7,50	1950	500	250	3280	2100	1180	800	4130	2100	4150
DKM 5000	3500	15,00	2300	500	250	3750	2350	1400	920	4700	2200	6500
DKM 8000	5600	18,50	2650	500	250	4220	2600	1620	1000	5260	2500	10400
DKM 10000	7000	22,00	2900	500	250	4650	2900	1750	1120	5780	3400	12800

\*Diese Mischer sind einseitig gelagert und haben folgedessen nur einen Auflagestander.  
 \*\*Antriebsleistung ausgelegt für Schüttgewicht 1,0kg/dm<sup>3</sup> - Füllgrad ca. 70%



### ► Ihr Ansprechpartner

Sie haben noch Fragen oder möchten ein unverbindliches Angebot? Dann kontaktieren Sie einfach unser Experten-Team.



**Andreas Pappon**

Mischtechnik  
 Tel. +49(0)621 59002-510  
 Fax +49(0)621 59002-550  
 pappon@engelsmann.de

**J. Engelsmann AG**

Frankenthaler Str. 137-141  
 67059 Ludwigshafen  
 info@engelsmann.de  
 www.engelsmann.de



Informationen JEL DKM

## Fakten, die überzeugen

- ✓ Bedienerfreundlicher und wartungsarmer Betrieb
- ✓ Robuste Konstruktion und kompakte Bauweise
- ✓ Gleichmäßige Umschichtung des Mischgutes
- ✓ Produktschonende Vermischung der Komponenten
- ✓ Intensive Mischwirkung auch bei geringen Zusätzen von z.B. Additiven oder Wirkstoffen
- ✓ Nur geringe dynamische Lasten