

JEL Konti II

► JEL Konti II

Die JEL Konti ist für verschiedene Schüttgüter und Siebaufgaben geeignet. Dank ihrer ergonomischen Bauweise und der werkzeugfreien Bedienung überzeugt die Vibrationssiebmaschine durch ihr einfaches Handling. Die vergrößerten Radien und die tottraumfreie Ausführung des Siebtrogs ermöglichen zudem eine einfache und rückstandsfreie Reinigung, sodass die JEL Konti auch für den Einsatz bei hohen Hygieneansprüchen bestens geeignet ist.

► Arbeitsweise

Der Siebvorgang ist kontinuierlich und staubfrei. Der Siebeinleger wird ohne Entkopplung der Maschine von Produktzu- und -abführung mit nur wenigen Handgriffen stirnseitig herausgezogen. Zur Anpassung an unterschiedliche Produkteigenschaften kann die Siebneigung (3° bis 7°, Standard: 5°) sowie der Einstellwinkel der Vibrationsmotoren (von 15° bis 75° oder parallel zur Siebfläche) und die Schwingamplitude reguliert werden.

► Anwendungsbereiche

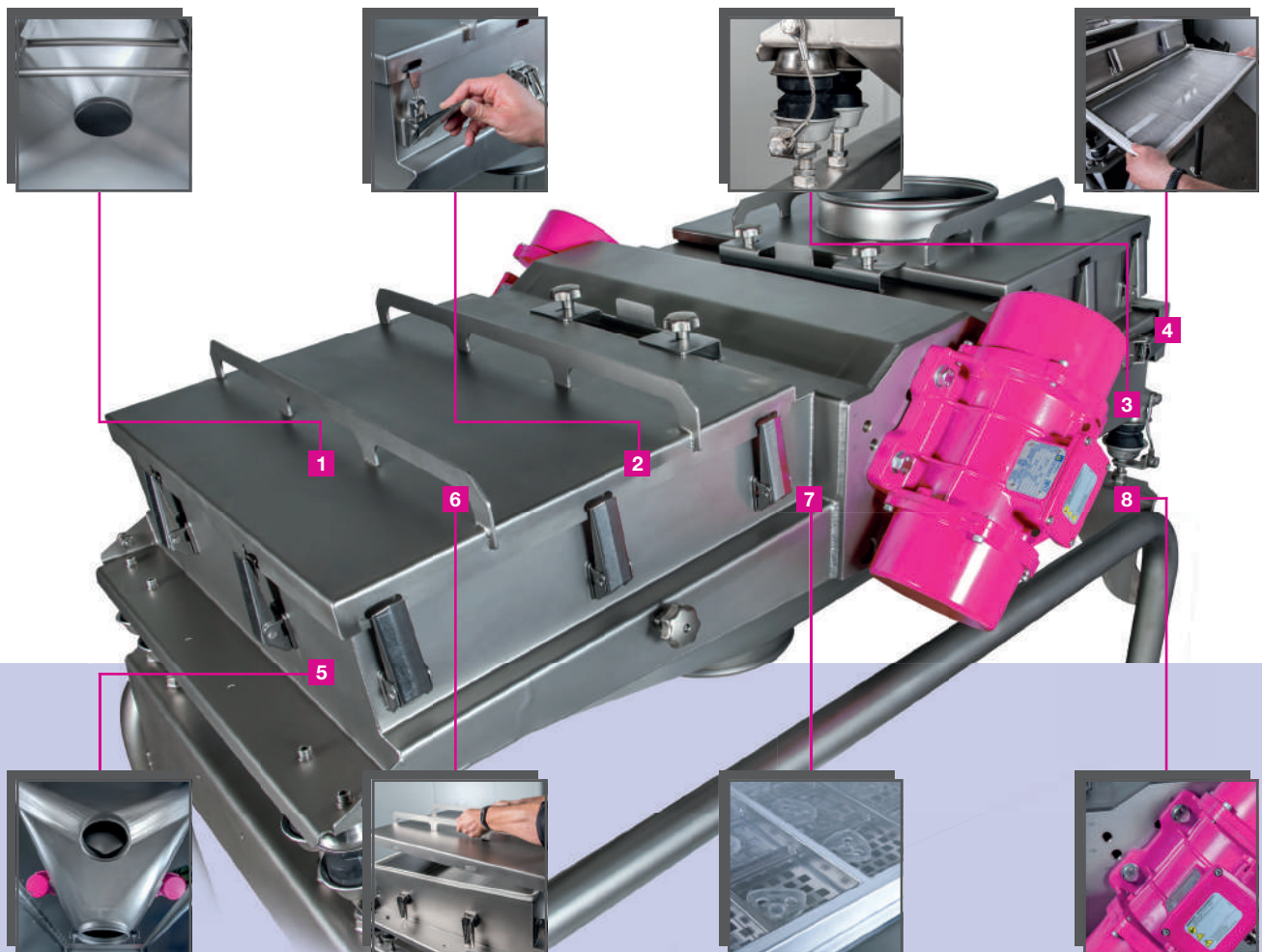
Chemie	Kunststoff	Pharma	Lebensmittel	Gleichartige Industrie
●	●	●	●	●

► Schüttgüter

Körnig	Pulvrig	Feinpulvrig	Fetthaltig	Granulatförmig
●	●	●	○	●

► Siebanwendungen

Schutzsiebung	Klassiersiebung	Grob-/Übersiebung	Feinabsiebung	Desagglomerieren
●	●	●	●	○



1 Einfache Reinigung

5 Bedarfsgerechte Anbindung der Ein- und Ausläufe

2 Werkzeugfreie Bedienung

6 Leichtgewichtige Maschinendeckel*

3 Siebneigungsverstellung

7 Verschiedene Siebabbreinigungs-systeme

4 Ausziehbarer Siebeinleger

8 Einfach verstellbarer Vibrationsmotor

*Abweichende Ausführung bei Größe 700 und 1000: Ein durchgängiger Maschinendeckel statt zwei separater Deckel.

Vibrationssiebmaschine

JEL Konti II

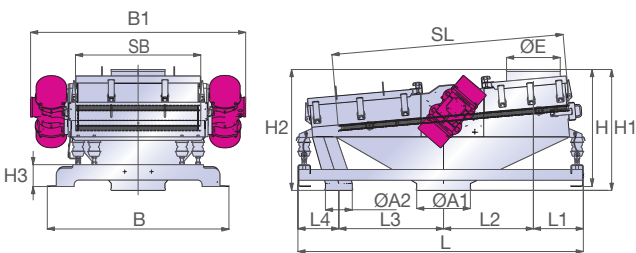
► Ausführungen

- Verschiedene Oberflächenbehandlungen und Rautiefen (gestrahlt, geschliffen, gebürstet, gebeizt und passiviert oder elektropoliert)
- Mit einem oder zwei Siebdecks lieferbar
- Trogkonstruktion mit vergrößerten Radien (Standard)
- ATEX-Version
- Ultraschall- und Dreiecksabreinigung (optional)
- Staub- und gasdicht (50 mbar)
- Fahrbares oder stationäres Untergestell
- Bedarfsgerechte Anbindung der Ein- und Ausläufe
- GMP-, FDA-, BfR- und 1935/2004 konforme Ausführung

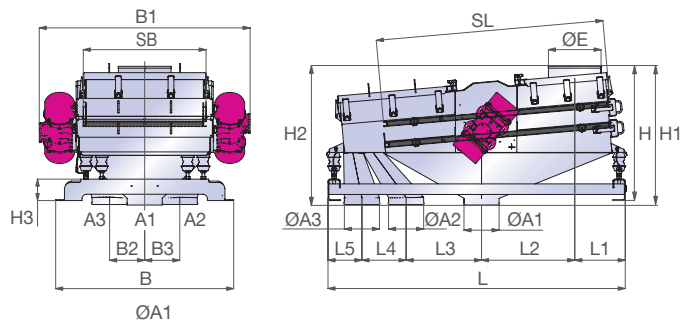
► Technische Daten

Modell	Eindecker		Doppeldecker		Vibrationsmotoren					
	Siebfläche	Gewicht	Siebfläche	Gewicht	Anzahl	Typ	Leistung	Drehzahl	Spannung	Frequenz
700	0,18 m ²	70 kg	2 x 0,18 m ²	105 kg	2	15/90	2 x 0,16 kW	1500 min ⁻¹	230/400 V	50 Hz
1000	0,45 m ²	140 kg	2 x 0,45 m ²	180 kg	2	15/400	2 x 0,30 kW	1500 min ⁻¹	230/400 V	50 Hz
1300	0,90 m ²	240 kg	2 x 0,90 m ²	310 kg	2	15/700	2 x 0,62 kW	1500 min ⁻¹	230/400 V	50 Hz
1600	1,44 m ²	315 kg	2 x 1,44 m ²	410 kg	2	15/700	2 x 0,62 kW	1500 min ⁻¹	230/400 V	50 Hz
2000	2,00 m ²	455 kg	2 x 2,00 m ²	580 kg	2	15/1100	2 x 0,65 kW	1500 min ⁻¹	230/400 V	50 Hz

EINDECKER



DOPPELDECKER



ABMESSUNGEN EINDECKER [MM]

Modell	ØA1	ØA2	B	B1	ØE	H	H1	H2	H3	L	L1	L2	L3	L4	SB	SL
700*	150	100	600	700	150	425	455	455	107	840	180	230	300	130	300	620
1000*	250	100	800	975	250	610	560	540	122	1175	245	345	405	180	500	915
1300	300	150	1015	1210	300	645	675	585	122	1595	280	500	585	230	700	1300
1600	350	150	1235	1410	350	715	760	700	148	1895	310	660	700	225	900	1600
2000	400	200	1335	1510	400	760	895	825	150	2335	340	845	900	250	1000	2000

ABMESSUNGEN DOPPELDECKER [MM]

Modell	ØA1-3	B	B1	B2/3	ØE	H	H1	H2	H3	L	L1	L2	L3	L4	L5	SB	SL
700*	100	600	735	-	150	535	575	555	107	930	185	225	250	155	115	300	620
1000*	150	800	975	150	250	685	700	655	122	1270	255	265	355	225	170	500	915
1300	200	1015	1210	200	300	760	795	790	122	1695	290	530	430	250	195	700	1300
1600	250	1235	1410	250	350	825	940	900	148	2095	315	580	620	350	230	900	1600
2000	300	1335	1510	250	400	870	1080	990	150	2530	350	775	750	400	255	1000	2000

*Abweichende Ausführung: Ein durchgängiger Maschinendeckel statt zwei separater Deckel.

► Ihr Kontakt zu Engelsmann

Sie haben noch Fragen oder möchten ein unverbindliches Angebot? Unser Experten-Team berät Sie gerne!

J. Engelsmann AG

Frankenthaler Str. 137-141
D-67059 Ludwigshafen

Tel.: +49 (0)621-59002-0
Fax: +49 (0)621-59002-550

info@engelsmann.de
www.engelsmann.de



Produktseite JEL Konti II

Fakten, die überzeugen

- ✓ Hohe spezifische Siebleistung durch geringe Verweilzeit des Produkts
- ✓ Flexible Anpassungsoptionen an unterschiedliche Produkteigenschaften
- ✓ Einfache und rückstandsfreie Reinigung der Maschine
- ✓ Ergonomisches Design und werkzeugfreie Bedienung
- ✓ Reinigung am Aufstellort ohne Demontage der Produktzu-/abführung
- ✓ Einfache Reproduzierbarkeit der Maschineneinstellungen
- ✓ Schneller Siebwechsel durch stirnseitig ausziehbare Siebeinleger
- ✓ Wartungsarm dank weniger und langlebiger Verschleißteile